

Base de toit ST-ROF-SET-H



Descriptif

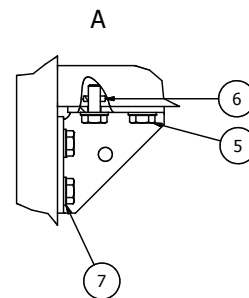
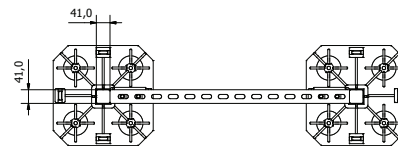
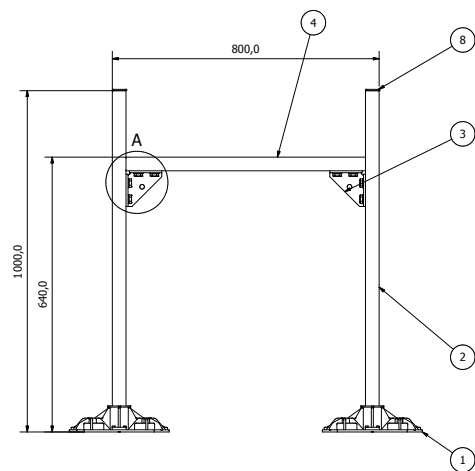
Base de toit ST-ROF-SET-H, ensemble d'appuis, de supports et de cadres pour le montage des conduits de ventilation et de différents dispositifs installés sur les toits de bâtiments. Un avantage supplémentaire est un montage simple et rapide. La charge continue admissible est de 150 kg.

Exemple d'identification

Code de produit: **ST-ROF-SET-H**

type _____

Dimensions



La base se compose de:

Numéro de pièce	Quantité [pcs]	Symbole	Description
1	2	ST-ROF-330	Pied de toit
2	2	LDBSO-41-41-2,0-1000	Profilé de montage
3	2	LDB-PBTR-41-5	Support pour profilés
4	1	LDBSO-41-41-2,0-712	Profilé de montage
5	8	SRS-M10-35	Vis de montage
6	8	SNP-1008	Écrou coulissant
7	8	PDS-P-10	Rondelle en acier
8	2	Z-LDB-41-ST	Embout de profil

En plus, le système peut être équipé de :

- ST-ROF-AF - pieds absorbants pour ajuster l'angle d'inclinaison
- ST-ROF-MAT - tapis absorbant