

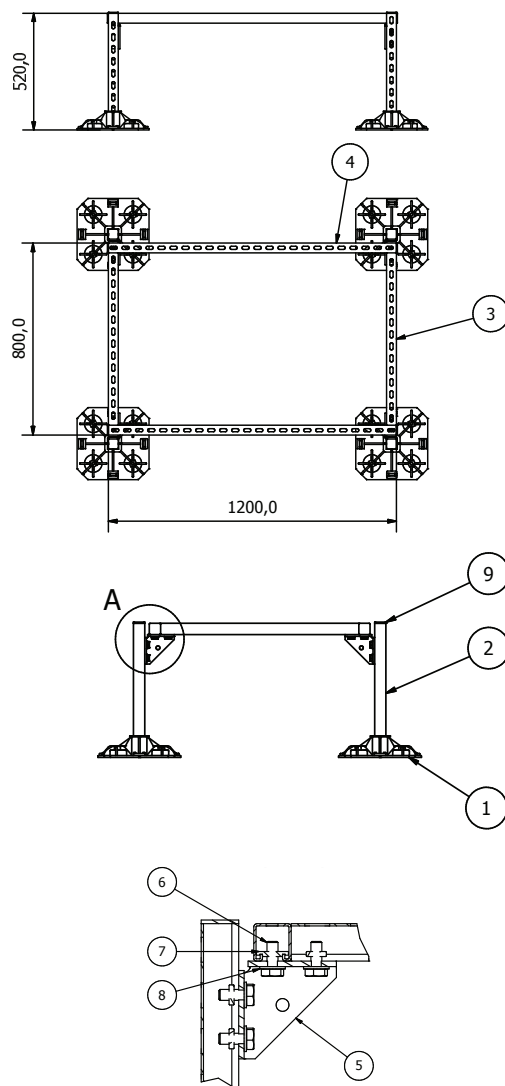
Base de toit

ST-ROF-SET-4**Descriptif**

La base de toit ST-ROF-SET-4, l'ensemble d'appuis, de supports et de cadres pour le montage des conduits de ventilation et de différents dispositifs installés sur les toits de bâtiments. Possibilité de choisir la configuration. Un avantage supplémentaire est un montage simple et rapide. Utilisées pour le montage des unités de réfrigération ou d'autres équipements de conditionnement d'air. La charge continue admissible est de 480 kg.

Exemple d'identificationCode de produit: **ST-ROF-SET-4**

type _____

Dimensions**La base se compose de:**

Numéro de pièce	Quantité [pcs]	Symbole	Description
1	4	ST-ROF-330	Pied de toit
2	4	LDBSO-41-41-2,0-500	Profilé de montage
3	2	LDBSO-41-41-2,0-712	Profilé de montage
4	2	LDBSO-41-41-2,0-1200	Profilé de montage
5	4	LDB-PBTR-41-5	Support pour profilés
6	16	SRS-M10-35	Vis de montage
7	16	SNP-1008	Écrou coulissant
8	16	PDS-P-10	Rondelle en acier
9	8	Z-LDB-41-ST	Embout de profil

En plus, le système peut être équipé de :

ST-ROF-AF - pieds absorbants pour ajuster l'angle d'inclinaison
 ST-ROF-MAT - tapis absorbant