

# Coudes BPDL-90



## Description

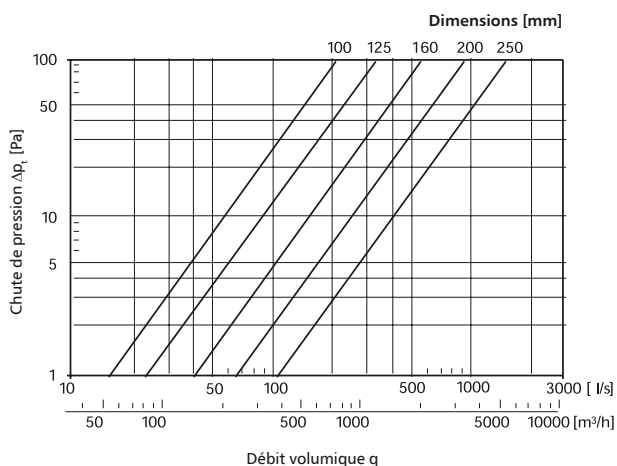
La coude de ventilation emboutie utilisée pour les gaines SPIRO et les conduits de ventilation lisses. La soudure linéaire et le joint double en EPDM assurent au système de ventilation et de récupération la classe d'étanchéité D selon Eurovent sans joints supplémentaires. La connexion avec le conduit de ventilation se fait en l'insérant dans la coude. La forme emboutie de l'élément de ventilation réduit la résistance et la perte de pression.

### Exemple d'identification

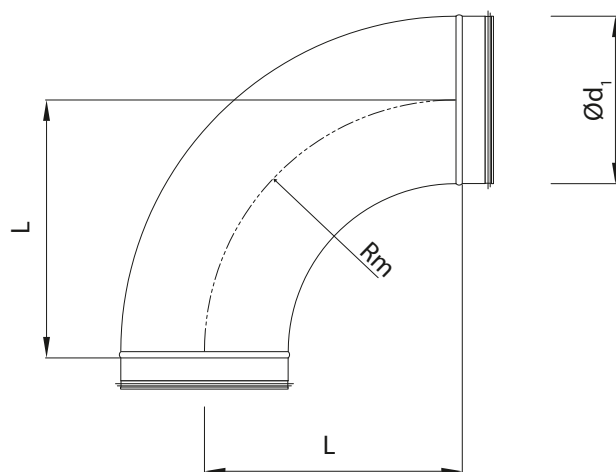
Code de produit: **BPDL- aaa - 90**

type \_\_\_\_\_  
 $\varnothing d_1$  \_\_\_\_\_  
 ° \_\_\_\_\_

## Données techniques



## Dimensions



$$r_m \approx 1,5 \times d_1$$

Type [mm]	$\varnothing d_{1, nom}$ [mm]	L [mm]	Poids [kg]
BPDL-100-90	100	150	0,6
BPDL-125-90	125	190	0,8
BPDL-150-90	150	225	1,2
BPDL-200-90	200	300	2,1
BPDL-250-90	250	375	2,7