

Coudes BPD-90

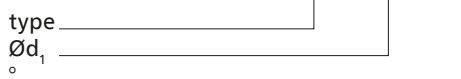


Description

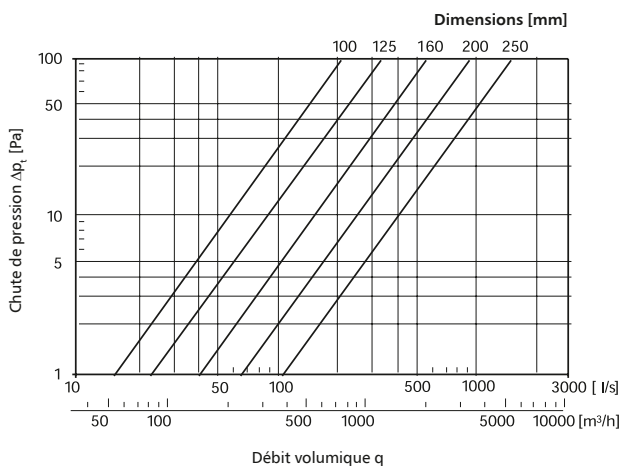
La coude de ventilation emboutie utilisée pour les gaines SPIRO et les conduits de ventilation lisses. La soudure linéaire fournit une étanchéité accrue du système de ventilation et la pointe à revers crée un bord de protection sûre contre les coupures de la main lors de l'assemblage. La connexion avec le conduit de ventilation se fait en l'insérant dans la coude. La forme emboutie de l'élément de ventilation réduit la résistance et la perte de pression. Pour augmenter l'étanchéité à la classe B, il est recommandé d'enrouler la connexion avec le ruban TAL, MET ou DUCT.

Exemple d'identification

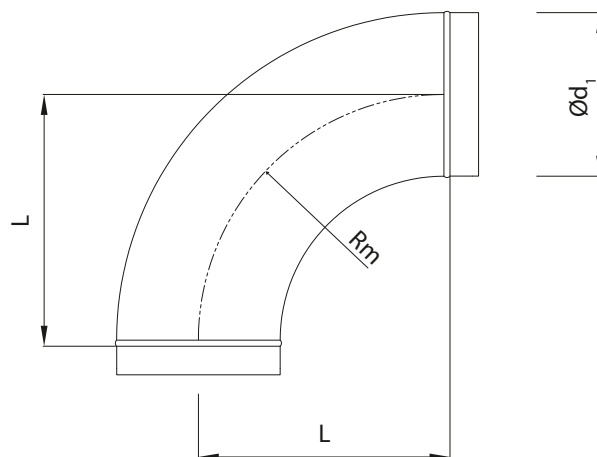
Code de produit: **BPD - aaa - 90**



Données techniques



Dimensions



$$r_m \approx 1,5 \times d_1$$

| Type [mm] | Ød _{1 nom} [mm] | L [mm] | Poids [kg] |
|------------|--------------------------|--------|------------|
| BPD-100-90 | 100 | 150 | 0,6 |
| BPD-125-90 | 125 | 190 | 0,8 |
| BPD-150-90 | 150 | 225 | 1,2 |
| BPD-200-90 | 200 | 300 | 2,1 |
| BPD-250-90 | 250 | 375 | 2,7 |