



Descriptif

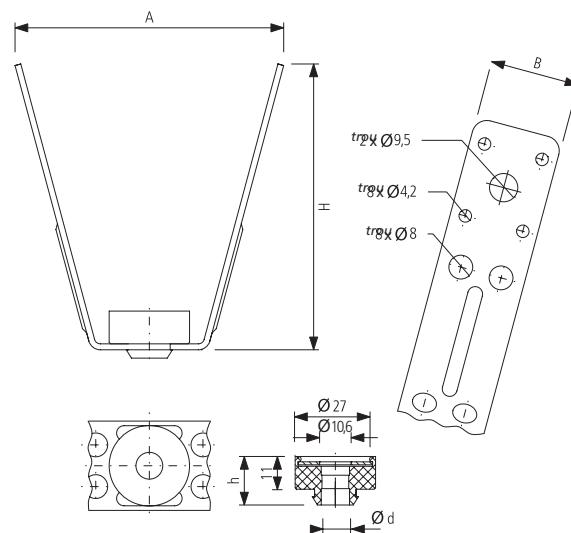
Pour assemblage fiable et rapide des installations de tout type. La fixation trapezoidale type „V” permet de fixer les éléments de différent type à la charpente toiture en tôle trapezoidale avec des vis autotaraudeuses.

Exemple de désignation

Code produit : EQVS

Type _____

Dimensions



A [mm]	B [mm]	H [mm]	h [mm]	Ød [mm]
84	30	95	18,9	10
Typ		Caractéristiques de charge F_k [kN]		Charge recommandée F_z [kN]
EQVS		1,0		0,5