

Registres de régulation pour servomoteur DASML/DASM

[Télécharger les Wentyle](#)
[Télécharger AlnorCAM](#)
[Commander à B2B](#)



Description

Les registres avec fixations pour le servomoteur, disponibles en dimensions entre Ø80 et Ø630 mm, cotes intermédiaires incluses. La base de servomoteur permet de poser 50 mm de calorifuge. Le registre DASML /DASM peuvent être mise en place là où la fermeture complètement étanche n'est pas requise.

L'angle d'orientation peut être ajusté par un limiteur mécanique sur le servomoteur.

En cas d'installation de registre à l'extérieur le moteur doit être placé à l'abri de rayonnement UV et des précipitations atmosphériques.

De différents servomoteurs peuvent être adaptés à chaque registre.

DASM – registre de fermeture pour servomoteur.

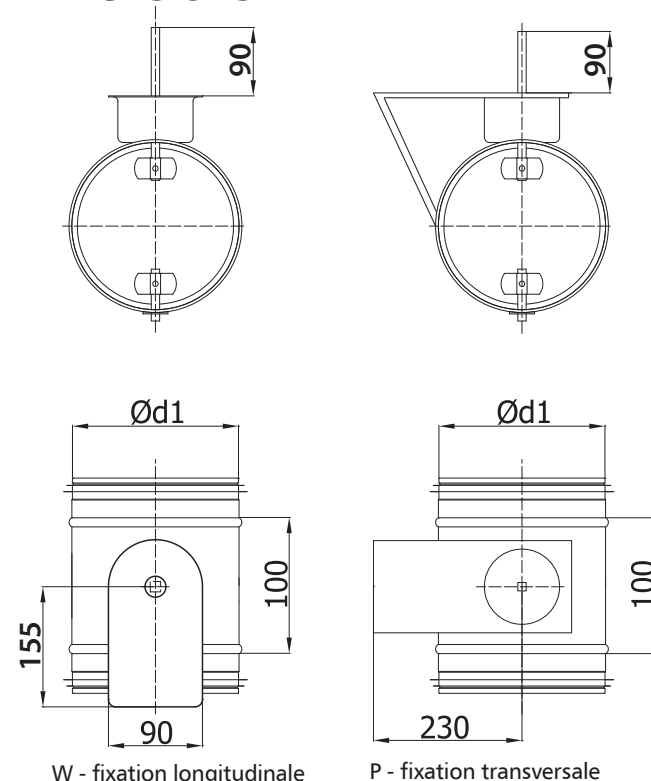
DASML – registre de fermeture avec joints sur des brides pour servomoteur.

Exemple de désignation

Code produit : **DASML -aaa - bbb - ccc**



Dimensions



Ød ₁ nom [mm]	poids [kg]
80	0,6
100	0,7
125	0,8
160	0,9
200	1,1
250	1,4
315	1,7
355	2,2
400	2,7
450	3,7
500	4,3
560	5,0
630	5,8