

Sorties de toit

WD-E

[Télécharger les Wentyle](#)
[Télécharger AlnorCAM](#)
[Commander à AlnorCAM](#)



Description

La sortie de toit type E standard est fabriquée en tôle galvanisée. La partie basse se raccorde à la sortie socle avec la bride en acier FLS.

Sur commande fabrication de sortie de toit avec manchon ou nipple et en acier résistant aux acides ou en aluminium.

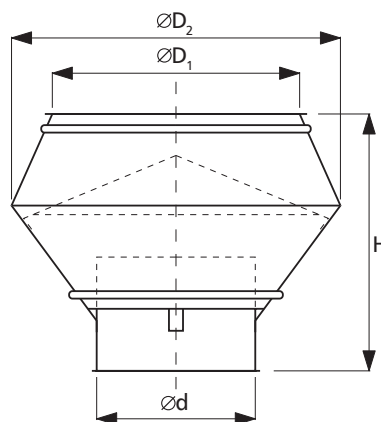
Exemple de désignation

Code produit : **WD-E - aaa - bbb**

Type _____
 $\varnothing d$ _____
 assemblage* _____

* NS – raccord nipple sans joint

Dimensions



$\varnothing d$ nom [mm]	$\varnothing D$ [mm]	$\varnothing D$ [mm]	H [mm]	pois [kg]
125	185	225	250	2,3
150	220	270	290	2,7
160	230	290	310	2,8
200	280	360	375	3,6
250	350	450	430	5,2
300	400	520	480	6,6
315	440	570	510	7,5
355	500	640	550	9,9
400	560	720	600	13,0
450	630	810	660	15,7
500	700	900	715	19,3
560	790	1000	870	25,5
630	880	1135	1000	34,7
710	995	1280	1120	40,5
800	1120	1400	1200	56,5
1000	1400	1600	1400	74,0