

Sorties de toit WD-C2

[Télécharger les Wentyle](#)
[Télécharger AlnorCAM](#)
[Commander à AlnorCAM](#)



Description

La sortie de toit type C1 standard est fabriquée en tôle galvanisée. La partie basse se raccordant à la sortie socle avec la bride en acier FLS.

Sur commande fabrication de sortie de toit avec manchon ou nipple et en acier résistant aux acides ou en aluminium.

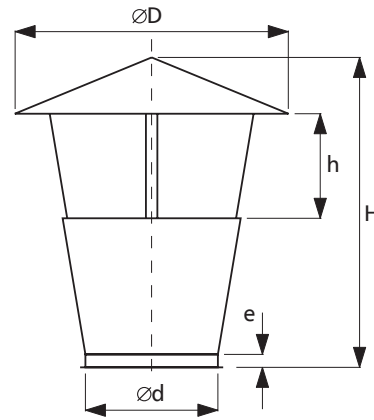
Exemple de désignation

Code produit : **WD-C2 - aaa - bbb**

Type _____
 $\varnothing d$ _____
 assemblage* _____

* NS – raccord nipple sans joint

Dimensions



$\varnothing d$ nom [mm]	$\varnothing D$ nom [mm]	H [mm]	h [mm]	poide [kg]
100	200	170	40	0,7
125	250	210	40	1,0
140	280	235	50	1,2
150	320	250	50	1,4
160	320	260	50	1,5
200	400	340	60	2,0
250	500	400	75	3,2
315	630	520	95	5,0
355	700	575	125	5,8
400	800	640	130	8,3
450	900	740	150	10,8
500	1000	810	160	15,8
630	1260	1010	190	25,7
710	1400	1050	230	29,0
800	1600	1260	240	41,4
900	1800	1430	300	49,5