

Aérateur cylindrique WD-B

[Télécharger les Wentyle](#)
[Télécharger AlnorCAM](#)
[Commander à AlnorCAM](#)



Description

L'aérateur cylindrique type B standard est fabriqué en tôle galvanisée. La partie basse se raccordant à la sortie socle est avec la bride en acier FLS.

Sur commande fabrication de sortie de toit avec manchon ou nipple et en acier résistant aux acides ou en aluminium.

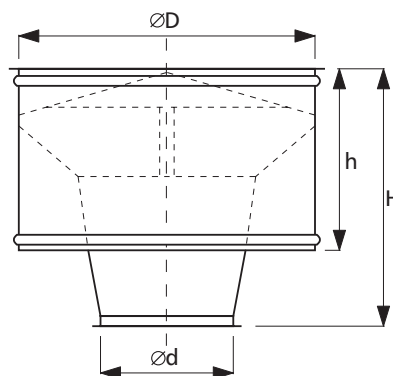
Exemple de désignation

Code produit : **WD-B - aaa - bbb**

Type _____
Ød _____
assemblage* _____

* NS - raccord nipple sans joint

Dimensions



Ød nom [mm]	ØD [mm]	H [mm]	h [mm]	poids [kg]
100	200	160	120	1,0
125	250	205	150	1,4
150	320	250	190	1,9
160	320	265	190	2,0
200	400	330	240	3,1
250	500	415	300	5,0
300	580	500	330	7,0
315	630	520	350	8,2
355	710	590	400	10,5
400	800	660	450	13,9
450	900	730	500	15,7
500	1000	825	550	19,9
630	1260	1040	700	38,4
800	1600	1270	900	63,6
1000	1780	1460	950	83,5