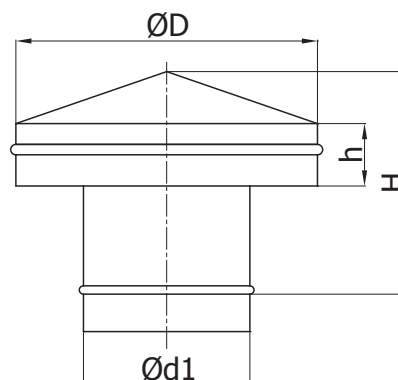




Dimensions



Description

La cheminée d'aération VHK est mise en place tantôt en génie industriel que communal en qualité d'extracteur et de sortie.

Les cheminées d'aération VHK standard sont fabriquées en tôle galvanisée, sur commande en acier résistant aux acides, en aluminium ou revêtu de plastique de différents couleurs.

L'entrée protégée par une grille en acier. La cheminée standard est munie d'un raccord, sur commande livrée avec une bride de montage.

Exemple de désignation

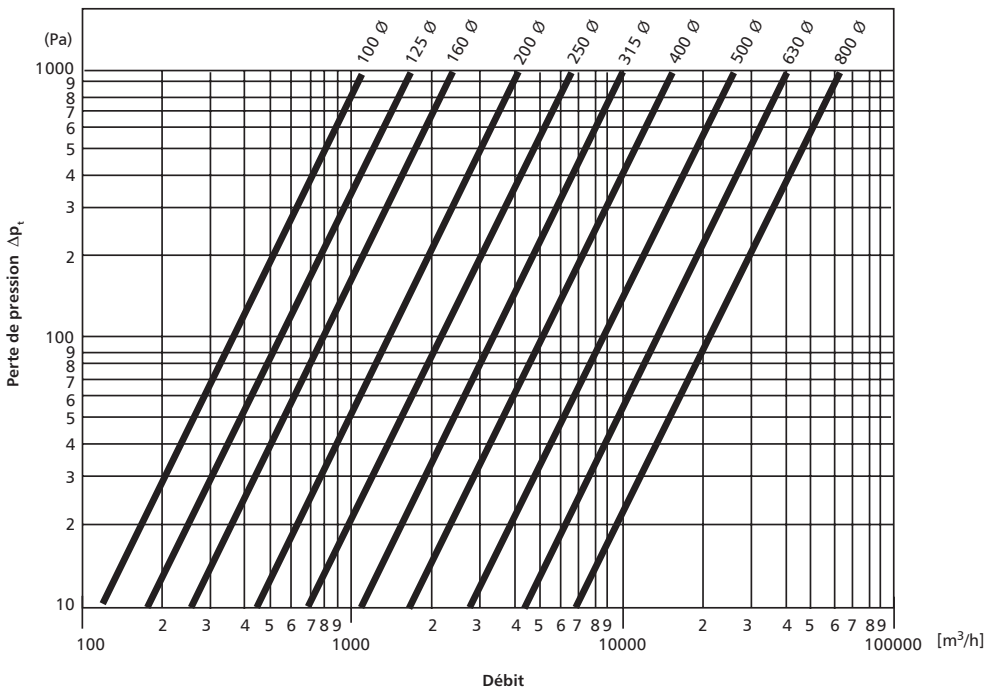
Code produit : **VHK** - **aaa**

Type _____
Ød₁ _____

Ød nom [mm]	ØD [mm]	h [mm]	H [mm]	poids [kg]
80	180	60	133	0,7
100	180	60	133	0,7
125	224	60	139	0,9
140	290	60	148	1,0
150	290	60	148	1,1
160	290	60	148	1,1
180	360	100	197	1,7
200	360	100	197	1,9
224	405	100	208	2,4
250	450	100	228	2,6
280	570	100	244	3,6
300	570	100	244	3,8
315	570	100	244	4,1
355	720	150	337	6,0
400	720	150	337	6,2
450	810	150	349	7,2
500	900	200	411	11,2
560	1080	200	435	12,0
600	1080	200	435	12,2
630	1135	200	442	12,8
710	1280	200	482	14,5
800	1440	200	503	18,0

Données techniques

Sortie



Extracteur

