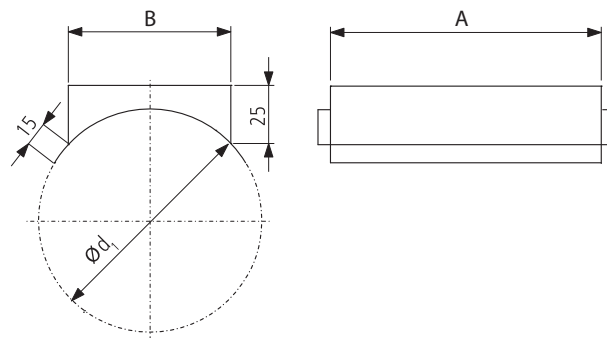


# Piquage USSE-B1

[Télécharger les Wentyle](#)  
[Télécharger AlnorCAM](#)  
[Commander à B2B](#)



## Dimensions



## Description

Piquage USSE-B1 mise en place pour fixer des grilles USSE à une gaine circulaires.

### Exemple de désignation

Code produit : **USSE-B1** - aaa - w

Type \_\_\_\_\_  
 code \_\_\_\_\_  
 diamètre \_\_\_\_\_

Type	A x A [mm]	Ød, [mm]
USSE-B1-100-1	110x54	100
USSE-B1-125-1	110x54	125
USSE-B1-150-1	110x54	150
USSE-B1-160-1	110x54	160
USSE-B1-200-1	110x54	200
USSE-B1-250-1	110x54	250
USSE-B1-100-2	205x61	100
USSE-B1-125-2	205x61	125
USSE-B1-150-2	205x61	150
USSE-B1-160-2	205x61	160
USSE-B1-200-2	205x61	200
USSE-B1-250-2	205x61	250