

Tés et croix

TSC/L/TSL/XSCL/XSL/TSC/TS/XSC/XS

[Télécharger les Wentyle](#)
[Télécharger AlnorCAM](#)
[Commander à AlnorCAM](#)



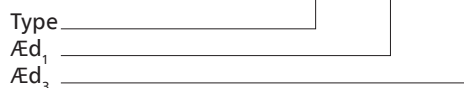
Descriptif

- TSC/L – té symétrique avec joints en caoutchouc EPDM.
- XSCL – croix symétrique avec joint en caoutchouc EPDM.
- TSC – té symétrique sans joint.
- XSC – croix symétrique sans joint.
- TSL – té asymétrique avec joints en caoutchouc EPDM.
- XSL – croix asymétrique avec joints en caoutchouc EPDM.
- TS – té asymétrique sans joint.
- XS – té asymétrique sans joint.

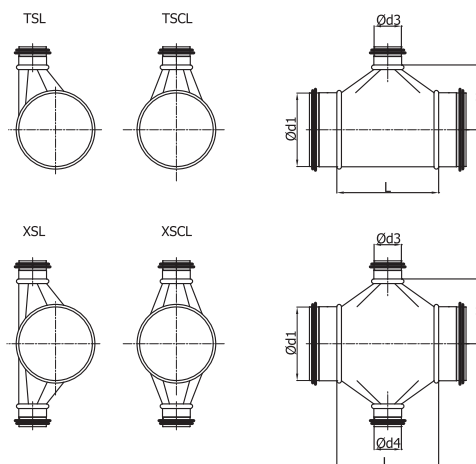
XSCL/XSL – Æd_4 peut être différent de Æd_3 .
 Monter avec SSCL/SSL.

Exemple de désignation

Code produit : TSC/L - aaa - bbb



Dimensions



Dimensions

$\varnothing d_1$ [mm]	$\varnothing d_3/\varnothing d_4$ [mm]	L [mm]	H [mm]	TSCL/TSL XSCL/XSL poids [kg]	TSC/TS XSC/XS poids [kg]
160	100	190	125	0,70	0,80
	125	215	125	0,80	0,90
	140	240	130	0,85	1,00
	150	250	130	0,90	1,05
	160	260	130	0,95	1,10
	180	280	130	0,95	1,20
	200	330	145	1,15	1,50
	224	355	145	1,25	1,70
	250	380	145	1,40	2,10
	180	100	190	135	0,80
125	215	135	0,90	1,00	
140	240	140	0,95	1,10	
150	250	140	1,00	1,15	
160	260	140	1,05	1,20	
180	280	140	1,10	1,25	
200	330	155	1,25	1,60	
224	355	155	1,35	1,80	
250	380	155	1,50	2,10	
280	430	165	1,70	2,60	
200	100	190	145	0,90	1,00
	125	215	145	0,95	1,10
	140	240	150	1,00	1,20
	150	250	150	1,00	1,25
	160	260	150	1,10	1,30
	180	280	150	1,15	1,40
	200	330	165	1,35	1,60
	224	355	165	1,45	1,80
	250	380	165	1,60	2,20
	280	430	175	1,80	2,60
300	450	175	1,90	2,80	
315	465	175	2,00	2,90	
224	100	190	160	1,00	1,00
	125	215	160	1,05	1,20
	140	240	165	1,15	1,30
	150	250	165	1,20	1,30
	160	260	165	1,25	1,40
	180	280	165	1,30	1,50
	200	330	180	1,50	1,70
	224	355	180	1,60	1,90
	250	380	180	1,80	2,20
	280	430	190	2,00	2,60

$\varnothing d_1$ [mm]	$\varnothing d_3/\varnothing d_4$ [mm]	L [mm]	H [mm]	TSCL/TSL XSCL/XSL poids [kg]	TSC/TS XSC/XS poids [kg]
224	300	450	190	2,10	2,90
	315	465	190	2,20	3,00
	355	525	200	2,90	4,40
250	100	190	170	1,20	1,30
	125	215	170	1,30	1,40
	140	240	175	1,40	1,50
	150	250	175	1,40	1,60
	160	260	175	1,50	1,60
	180	280	175	1,50	1,70
	200	330	190	1,70	2,00
	224	355	190	1,85	2,20
	250	380	190	2,00	2,40
	280	430	200	2,30	2,80
280	300	450	200	2,40	3,00
	315	465	200	2,50	3,20
	355	525	210	3,20	4,50
	400	570	210	3,60	5,50
	100	190	185	1,30	1,40
	125	215	185	1,40	1,50
	140	240	190	1,50	1,70
	150	250	190	1,55	1,70
	160	260	190	1,60	1,75
	180	280	190	1,70	1,90
300	200	330	205	1,90	2,10
	224	355	205	2,00	2,30
	250	380	205	2,20	2,50
	280	430	215	2,50	2,90
	300	450	215	2,55	3,00
	315	465	215	2,65	3,30
	355	525	225	3,50	4,60
	400	570	225	3,90	5,50
	450	620	225	5,10	8,00
	100	190	195	1,40	1,50
125	215	195	1,50	1,60	
140	240	200	1,60	1,70	
150	250	200	1,70	1,80	
160	260	200	1,75	1,85	
180	280	200	1,80	2,00	
200	330	215	2,00	2,30	
224	355	215	2,20	2,40	
250	380	215	2,30	2,70	

Dimensions

$\varnothing d_1$ [mm]	$\varnothing d_3/\varnothing d_4$ [mm]	L [mm]	H [mm]	TSCL/TSL poids [kg]	XSCL/XSL poids [kg]
300	280	430	225	2,6	3,0
	300	450	225	2,7	3,1
	315	465	225	2,8	3,3
	355	525	235	3,7	4,6
	400	570	235	4,1	5,5
	450	620	235	5,4	8,0
315	80	170	205	1,3	1,3
	100	190	205	1,5	1,6
	125	215	205	1,6	1,7
	140	240	210	1,7	1,8
	150	250	210	1,7	1,9
	160	260	210	1,8	1,9
	180	280	210	1,9	2,0
	200	330	225	2,1	2,4
	224	355	225	2,3	2,5
	250	380	225	2,5	2,8
	280	430	235	2,7	3,1
	300	450	235	2,8	3,2
	315	465	235	2,9	3,3
	355	525	245	3,8	4,7
	400	570	245	4,2	5,6
	450	620	245	5,6	8,0
	500	680	250	6,2	9,4
355	100	190	225	2,0	2,1
	125	215	225	2,2	2,3
	140	240	230	2,3	2,4
	150	250	230	2,4	2,5
	160	260	230	2,5	2,6
	180	280	230	2,6	2,7
	200	330	245	2,8	3,0
	224	355	245	3,0	3,2
	250	380	245	3,3	3,6
	280	430	245	3,5	3,9
	300	450	255	3,7	4,1
	315	465	255	3,8	4,3
	355	525	265	4,4	5,0
	400	570	265	4,8	5,8
	450	620	265	6,3	8,2
	500	680	270	6,8	9,6
	560	740	270	7,5	11,2
400	100	190	245	2,5	2,6

$\varnothing d_1$ [mm]	$\varnothing d_3/\varnothing d_4$ [mm]	L [mm]	H [mm]	TSCL/TSL poids [kg]	XSCL/XSL poids [kg]
400	125	215	245	2,7	2,7
	140	240	250	2,8	2,9
	150	250	250	2,9	3,0
	160	260	250	3,0	3,0
	180	280	250	3,1	3,2
	200	330	265	3,4	3,6
	224	355	265	3,6	3,8
	250	380	265	3,8	4,1
	280	430	275	4,2	4,6
	300	450	275	4,4	4,7
	315	465	275	4,5	4,8
	355	525	285	5,0	5,5
	400	570	285	5,5	6,2
	450	620	285	7,1	8,5
	500	680	290	7,6	9,9
	560	740	290	8,3	11,4
	600	780	290	8,7	12,5
	630	810	290	9,0	13,5
450	125	215	270	3,7	3,8
	140	240	275	3,9	4,0
	150	250	275	4,0	4,1
	160	260	275	4,1	4,2
	180	280	275	4,3	4,4
	200	330	290	4,7	4,9
	224	355	290	5,0	5,2
	250	380	290	5,3	5,6
	280	430	300	5,7	6,1
	300	450	300	6,0	6,3
	315	465	300	6,1	6,5
	355	525	310	6,8	7,4
	400	570	310	7,4	8,1
	450	620	310	8,0	9,0
	500	680	315	8,7	10,4
	560	740	315	9,4	11,9
	600	780	315	9,8	13,0
	630	810	315	10,1	13,9
	710	890	315	13,5	17,8
500	125	215	295	4,1	4,2
	140	240	300	4,4	4,5
	150	250	300	4,5	4,6
	160	260	300	4,55	4,7

Dimensions

$\varnothing d_1$ [mm]	$\varnothing d_3/\varnothing d_4$ [mm]	L [mm]	H [mm]	TSCL/TSL poids [kg]	XSCL/XSL poids [kg]
500	180	280	300	4,7	4,9
	200	330	315	5,3	5,5
	224	355	315	5,5	5,7
	250	380	315	5,8	6,1
	280	430	325	6,4	6,7
	300	450	325	6,6	6,9
	315	465	325	6,7	7,1
	355	525	335	7,5	8,0
	400	570	335	8,0	8,7
	450	620	335	8,7	9,7
	500	680	340	9,4	10,6
	560	740	340	10,1	12,0
	600	780	340	10,6	13,2
	630	810	340	11,0	14,0
	710	890	340	14,5	20,4
	800	980	340	15,9	24,2
560	200	330	345	5,8	6,0
	224	355	345	6,1	6,3
	250	380	345	6,5	6,7
	280	430	355	7,0	7,4
	300	450	355	7,3	7,6
	315	465	355	7,4	7,8
	355	525	365	8,2	8,7
	400	570	365	8,8	9,5
	450	620	365	9,6	10,5
	500	680	370	10,3	11,4
	560	740	370	11,1	12,3
	600	780	370	11,6	13,3
	630	810	370	12,0	14,2
	710	890	370	15,7	20,5
	800	980	370	17,2	24,3
	900	1080	370	19,1	29,0
600	200	330	365	6,2	6,5
	224	355	365	6,5	6,7
	250	380	365	6,9	7,2
	280	430	375	7,5	7,8
	300	450	375	7,8	8,0
	315	465	375	7,9	8,2
	355	525	385	8,8	9,3
	400	570	385	9,4	10,0
	450	620	385	10,2	11,0

$\varnothing d_1$ [mm]	$\varnothing d_3/\varnothing d_4$ [mm]	L [mm]	H [mm]	TSCL/TSL poids [kg]	XSCL/XSL poids [kg]
600	500	680	390	10,9	11,9
	560	740	390	11,7	12,8
	600	780	390	12,3	13,5
	630	810	390	12,6	14,3
	710	890	390	16,5	20,5
	800	980	390	18,0	24,3
	900	1080	390	20,0	28,9
630	200	330	380	6,5	6,8
	224	355	380	6,8	7,0
	250	380	380	7,2	7,5
	280	430	390	7,8	8,2
	300	450	390	8,1	8,5
	315	465	390	8,3	8,6
	355	525	400	9,2	9,6
	400	570	400	9,8	10,5
	450	620	400	10,6	11,5
	500	680	405	11,4	12,5
	560	740	405	12,3	13,3
	600	780	405	12,7	14,0
	630	810	405	13,2	14,4
	710	890	405	17,2	20,5
	800	980	405	18,8	24,3
	900	1080	405	20,7	28,9
	1000	1180	405	23,0	34,6
710	250	380	420	10,6	10,9
	280	430	420	11,1	11,8
	300	450	430	11,8	12,1
	315	465	430	12,0	12,3
	355	525	440	13,1	13,6
	400	570	440	14,0	14,6
	450	620	440	15,0	15,8
	500	680	445	16,0	16,9
	560	740	445	17,0	18,0
	600	780	445	17,7	18,7
	630	810	445	18,2	19,3
	710	890	445	20,3	22,2
	800	980	445	22,0	25,7
	900	1080	445	24,1	30,3
	1000	1180	445	26,4	36,0
	1120	1300	445	31,7	47,0
800	250	380	465	11,9	12,2

Dimensions

$\varnothing d_1$ [mm]	$\varnothing d_3/\varnothing d_4$ [mm]	L [mm]	H [mm]	TSL/TSL poids [kg]	XSCL/XSL poids [kg]
800	280	430	475	12,8	13,1
	300	450	475	13,2	13,5
	315	465	475	13,5	13,7
	355	525	485	14,7	15,1
	400	570	485	15,6	16,1
	450	620	485	16,7	17,4
	500	680	490	17,8	18,6
	560	740	490	18,9	19,8
	600	780	490	19,7	20,6
	630	810	490	20,2	21,2
	710	890	490	22,4	24,2
	800	980	490	24,2	26,1
	900	1080	490	26,5	30,4
	1000	1180	490	28,9	36,0
	1120	1300	490	34,6	47,2
	1250	1430	490	37,9	56,2
900	315	465	525	15,1	15,3
	355	525	535	16,4	16,8
	400	570	535	17,4	17,9
	450	620	535	18,6	19,3
	500	680	540	19,8	20,3
	560	740	540	21,1	21,8
	600	780	540	21,8	22,7
	630	810	540	22,5	23,3
	710	890	540	24,8	26,3
	800	980	540	26,7	28,4
	900	1080	540	29,2	31,0
	1000	1180	540	31,8	36,4
	1120	1300	540	37,8	47,1
	1250	1430	540	41,4	55,9
1000	315	465	575	17,4	17,6
	355	525	585	18,9	19,2
	400	570	585	20,0	20,4
	450	620	585	21,2	21,8
	500	680	590	22,6	23,3
	560	740	590	24,0	24,6
	600	780	590	24,8	25,4
	630	810	590	25,5	26,0
	710	890	590	28,0	29,3
	800	980	590	30,0	31,4
	900	1080	590	32,5	34,1

$\varnothing d_1$ [mm]	$\varnothing d_3/\varnothing d_4$ [mm]	L [mm]	H [mm]	TSL/TSL poids [kg]	XSCL/XSL poids [kg]
	1000	1180	590	35,3	37,3
	1120	1300	590	41,8	47,7
	1250	1430	590	45,6	56,4
1120	500	680	650	27,9	28,4
	560	740	650	29,5	30,0
	600	780	650	30,6	31,0
	630	810	650	31,4	31,8
	710	890	650	34,3	35,3
	800	980	650	36,7	37,8
	900	1080	650	39,7	40,6
	1000	1180	650	42,9	44,4
	1120	1300	650	46,7	48,8
	1250	1430	650	50,7	57,0
1250	500	680	715	31,0	31,7
	560	740	715	32,8	33,2
	600	780	715	34,0	34,3
	630	810	715	34,9	35,2
	710	890	715	38,0	38,8
	800	980	715	40,7	41,5
	900	1080	715	43,7	44,5
	1000	1180	715	47,3	48,6
	1120	1300	715	51,4	53,0
	1250	1430	715	55,6	57,3
	1400	1580	715	60,5	67,7
	1500	1680	715	63,9	75,4
	1600	1780	715	67,4	83,8
1400	600	780	790	37,9	38,1
	630	810	790	38,9	39,0
	710	890	790	42,2	42,9
	800	980	790	45,3	45,8
	900	1080	790	48,6	49,0
	1000	1180	790	52,7	53,3
	1120	1300	790	57,2	58,0
	1250	1430	790	61,7	62,5
	1400	1580	790	67,0	67,8
	1500	1680	790	70,5	75,2
	1600	1780	790	74,0	83,3
1500	630	810	880	41,6	41,6
	710	890	880	45,1	45,7
	800	980	880	48,3	48,7
	900	1080	880	51,9	52,1

TSC_L/TSL/XSCL/XSL/TSC/TS/XSC/XS

Dimensions

$\varnothing d_1$ [mm]	$\varnothing d_3/\varnothing d_4$ [mm]	L [mm]	H [mm]	TSC _L /TSL poids [kg]	XSCL/XSL poids [kg]
	1000	1180	880	56,2	56,5
	1120	1300	880	60,9	61,5
	1250	1430	880	65,6	66,1
	1400	1580	880	71,1	71,5
	1500	1680	880	74,8	75,3
	1600	1780	880	78,7	83,0
1600	710	890	985	48,0	48,5
	800	980	985	51,4	51,7
	900	1080	985	55,2	55,3
	1000	1180	985	59,8	59,8
	1120	1300	985	64,5	65,0
	1250	1430	985	69,6	69,7
	1400	1580	985	75,4	75,3
	1500	1680	985	79,3	79,2
	1600	1780	985	83,3	83,1