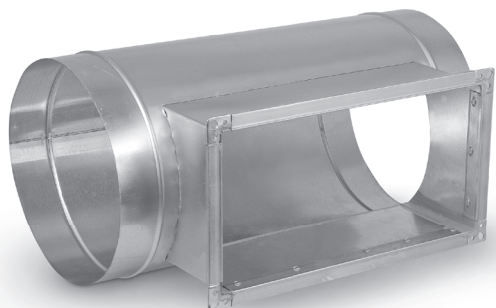
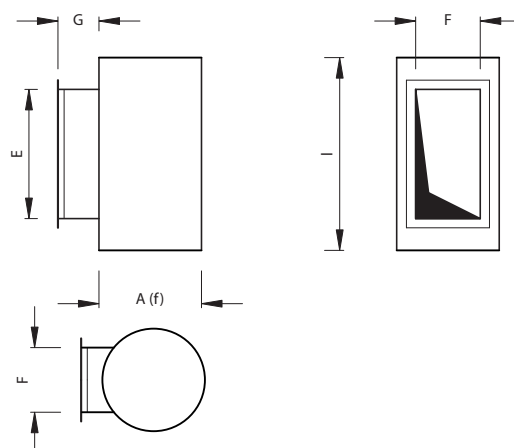


Piquage sur gaine circulaire

TR6

[Télécharger les Wentyle](#)
[Télécharger AlnorCAM](#)
[Commander à B2B](#)

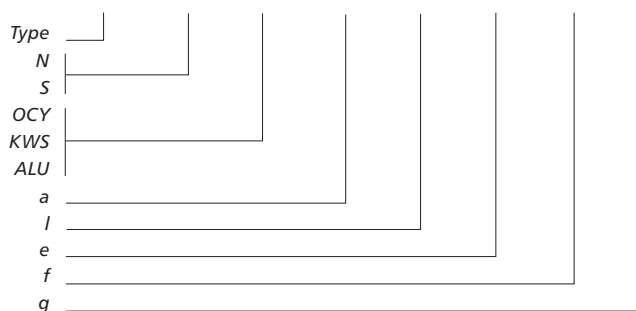
**Dimensions****Descriptif**

Le piquage est un raccordement mise en place pour relier une gaine rectangulaire et circulaire. Muni d'un cadre à profil en tôle ou un ourlet sur une extrémité. Les ourlets maintenus par visserie sont prévus du côté de fixation de la gaine circulaire.

Possibilité de fabrication d'un té complet avec un conduit circulaire.

Exemple de désignation

Code produit **TR6 - N - OCY - 630 - 500 - 250 × 400 - 60**



N pression basse
 S pression moyenne
 OCY matière galvanisée
 KWS matière résistante aux acides
 ALU matière aluminium
 a diamètre de gaine
 l longueur de gaine circulaire

e longueur de branchement
 f largeur de branchement
 g hauteur de branchement

Les éléments standard sont fabriqués aux dimensions par défaut ;
 il n'est pas nécessaire de les notifier.