



## Descriptif

La bride de serrage TKS-A est réalisée de bande en tôle inoxydable.

La bride TKS-A est nécessaire pour le raccordement des conduits élastiques aux pièces de forme, aux raccords, aux tubulures etc.

Les arêtes de la bande de la bride convenablement modelées préviennent contre les endommagements pendant leur installation et montage.

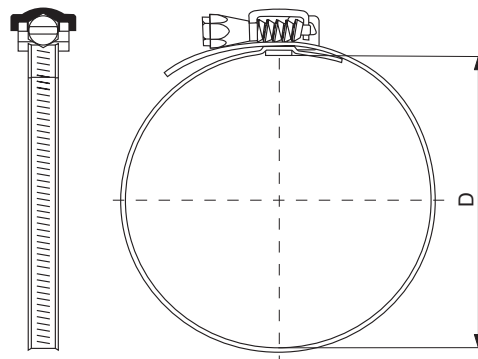
La bride TKS-A possède une borne à vis sans fin garantissant un raccordement étanche et durable. Sur toute la longueur de la bride TKS-A apparaissent des coupures grâce auxquelles l'utilisation de la bride TKS-A est possible même en ce qui concerne les petits diamètres

### Exemple de désignation

Code produit: **TKS-A**

type \_\_\_\_\_

## Dimensions



code	plage de diamètre [mm]
TKS-A-90	Ø50 - 90
TKS-A-110	Ø50 - 110
TKS-A-135	Ø50 - 135
TKS-A-165	Ø50 - 165
TKS-A-215	Ø50 - 215
TKS-A-270	Ø50 - 270
TKS-A-315	Ø50 - 315
TKS-A-325	Ø50 - 325
TKS-A-380	Ø50 - 380
TKS-A-525	Ø50 - 525
TKS-A-660	Ø50 - 660