



Description

Sortie socle TAGF est fabriquée entièrement en tôle galvanisée.

La sortie socle TAGF standard peut être assemblée directement sur le conduit. Elle peut être livrée aux cotes de manchon (MSF) ou en forme de conduit enroulable.

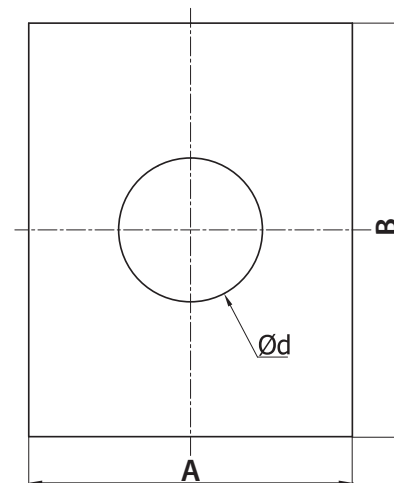
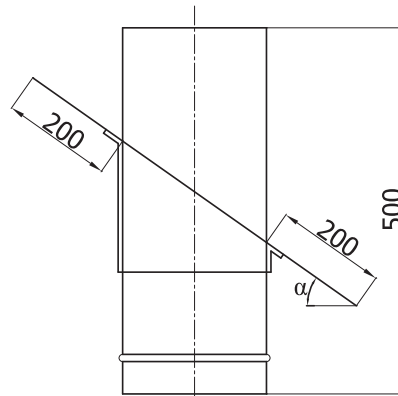
A la commande préciser l'inclinaison de toiture.

Exemple de désignation

Code produit : TAGF - aaa - bbb

Type _____
 $\varnothing d$ _____
 α _____

Dimensions



code	$\varnothing d$ nom [mm]	A [mm]	B [mm]
100	100	500	500
125	125	525	525
150	150	550	550
160	160	560	560
180	180	580	580
200	200	600	600
224	224	624	624
250	250	625	625
315	315	715	715
355	355	755	755
400	400	800	800
450	450	850	850
500	500	900	900
560	630	960	960
630	710	1030	1030