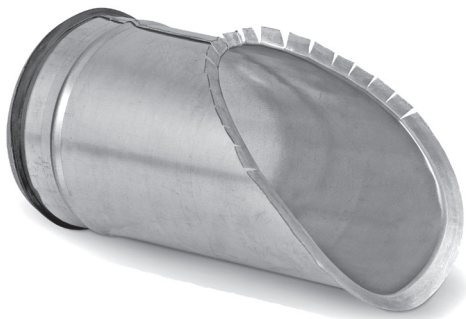


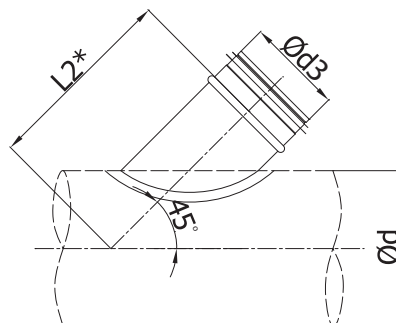
Piquage incliné

SSCVL/SSCV-45

[Télécharger les Wentyle](#)
[Télécharger AlnorCAM](#)
[Commander à AlnorCAM](#)



Dimensions



Descriptif

SSCVL-45 – piquage incliné avec joint en caoutchouc EPDM.
 SSCV-45 – piquage incliné sans joint.

Profilées sous l'angle 45°, adaptées au montage sur le conduit circulaire.

L'angle possible de selle entre 30° et 80°.

Exemple de désignation

Code produit : SSCVL/SSCV-45-aaa - bbb

Type _____
 Æd _____
 Æd₂ _____

$\varnothing d_3$ nom [mm]	pois [kg]
80	0,2
100	0,3
125	0,5
140	0,5
150	0,6
160	0,7
180	0,8
200	1,1
224	1,3
250	1,6
280	2,0
300	2,3
315	2,6
355	3,0
400	3,5
450	4,8
500	5,5
560	6,2
600	6,9
630	9,7
710	11,6
800	13,4
900	15,5
1000	17,6
1120	20,3
1250	24,0

* cote L_2 selon le tableau de la page 113- 116 pour élément TSVL