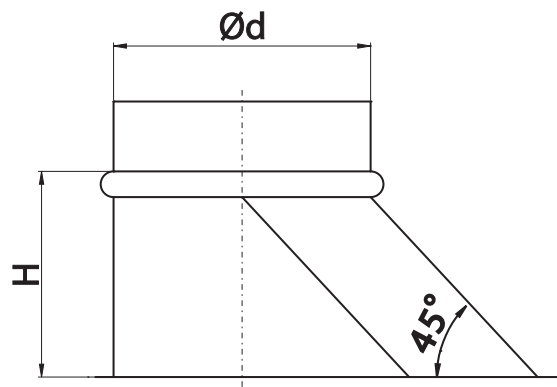


Pièces en T avec col

**SSCFB**

[Télécharger les Wentyle](#)  
[Télécharger AlnorCAM](#)  
[Commander à AlnorCAM](#)

**Dimensions****Descriptif**

SSCFB pièce en T.

Asymétrique, profilée sous un angle de 90°, avec une sortie ronde, adaptée au montage sur le conduit rectangulaire

**Exemple d'identification**Code de produit **SSCFB** - **aaa**

type \_\_\_\_\_  
 Ød \_\_\_\_\_

$\varnothing d$ nom [mm]	H [mm]
80	90
100	90
125	90
150	90
160	90
180	90
200	110
224	110
250	110
300	135
315	135
355	135
400	150
450	150
560	150
600	180
630	180