

# Té à col

# SSCCBL

[Télécharger les Wentyle](#)  
[Télécharger AlnorCAM](#)  
[Commander à AlnorCAM](#)



## Descriptif

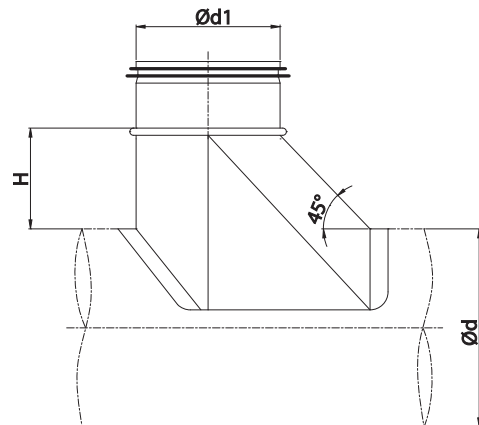
SSCCBL - Té à col avec joint en caoutchouc EPDM.  
 Asymétrique, sous l'angle 90°, sortie ronde, destiné au montage sur conduit circulaire

### Exemple de désignation

Code produit                    **SSCCBL - aaa - bbb**

typ \_\_\_\_\_  
 Æd \_\_\_\_\_  
 Æd<sub>1</sub> \_\_\_\_\_

## Dimensions



Æd nom [mm]	Æd <sub>1</sub> nom [mm]	H [mm]
100	80	60
	100	60
	125	65
150	80	60
	100	60
	125	60
	150	70
160	80	60
	100	60
	125	65
	150	70
	160	70
200	80	60
	100	60
	125	65
	150	70
	160	70
	200	80
250	80	60
	100	60
	125	65
	150	70
	160	70
	200	80

# Té à col SSCCBL

[Télécharger les Wentyle](#)  
[Télécharger AlnorCAM](#)  
[Commander à AlnorCAM](#)

## Dimensions

$\text{Æd}_1$ nom [mm]	$\text{Æd}$ nom [mm]	H [mm]
300	80	60
	100	60
	125	65
	150	70
	160	70
	200	80
	250	80
315	80	60
	100	60
	125	65
	150	70
	160	70
	200	80
	250	80
355	80	60
	100	60
	125	65
	150	70
	160	70
	200	80
	250	80
400	80	60
	100	60
	125	65
	150	70
	160	70
	200	80
	250	80
450	80	60
	100	60
	125	65
	150	70
	160	70
	200	80
	250	80

$\text{Æd}_1$ nom [mm]	$\text{Æd}$ nom [mm]	H [mm]
500	125	60
	150	70
	160	70
	200	80
	250	80
	300	80
	315	90
	355	90
	400	90
	450	100
500	80	60
	100	60
	125	65
	150	70
	160	70
	200	80
	250	80
	300	80
	315	90
	355	90
630	400	100
	500	100
	80	60
	100	60
	125	65
	150	70
	160	70
	200	80
	250	80
	300	80
315	90	
630	355	90
	400	100
	500	100
	630	100
	80	60
	100	60
	125	65
	150	70
	160	70
	200	80