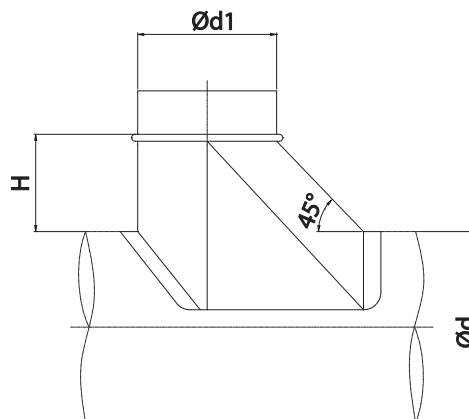


Té à col SSCCB

[Télécharger les Wentyle](#)
[Télécharger AlnorCAM](#)
[Commander à AlnorCAM](#)



Dimensions

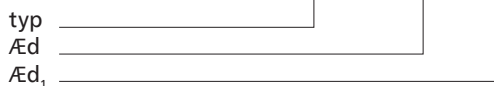


Descriptif

SSCCB – té à col
 Asymétrique, sous l'angle 90°, sortie ronde, destiné au montage sur conduit circulaire.

Exemple de désignation

Code produit **SSCCB - aaa - bbb**



$\varnothing d$ nom [mm]	$\varnothing d_1$ nom [mm]	H [mm]
100	80	60
	100	60
	125	65
125	80	60
	100	60
	125	65
	150	70
150	80	60
	100	60
	125	60
	150	70
	160	70
160	80	60
	100	60
	125	65
	150	70
	160	70
	200	80
200	80	60
	100	60
	125	65
	150	70
	160	70
	200	80
250	80	60
	100	60
	125	65
	150	70
	160	70
	200	80

Dimensions

Æd, nom [mm]	Æd nom [mm]	$H [mm]$
300	80	60
	100	60
	125	65
	150	70
	160	70
	200	80
	250	80
315	80	60
	100	60
	125	65
	150	70
	160	70
	200	80
	250	80
355	80	60
	100	60
	125	65
	150	70
	160	70
	200	80
	250	80
400	80	60
	100	60
	125	65
	150	70
	160	70
	200	80
	250	80
450	80	60
	100	60
	125	65
	150	70
	160	70
	200	80
	250	80

Æd, nom [mm]	Æd nom [mm]	$H [mm]$
500	125	60
	150	70
	160	70
	200	80
	250	80
	300	80
	315	90
	355	90
	400	90
	450	100
630	80	60
	100	60
	125	65
	150	70
	160	70
	200	80
	250	80
	300	80
	315	90
	355	90
630	400	100
	500	100
	630	100