

Ecrou coulissant SNP/SNL/SNKL

[Télécharger les Wentyle](#)
[Télécharger AlnorCAM](#)
[Commander à AlnorCAM](#)



Descriptif

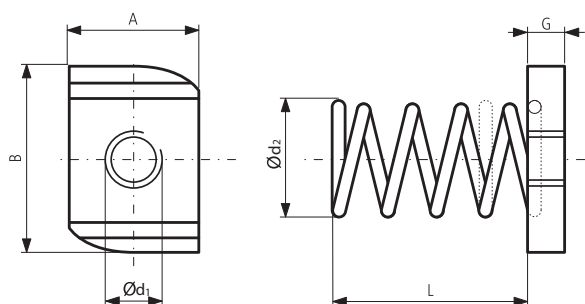
Ecrou coulissant SNP sans ressort facilite la fixation de tige filetée PG au rail de montage LDB. Version SNL munie d'un ressort éliminant des vibrations d'écrou et facilitant sa pose.

Exemple de désignation

Code produit : **SNP0806**

Type _____

Dimensions



| type | Ød ₁ [mm] | Ød ₂ [mm] | A [mm] | B [mm] | G [mm] | L [mm] |
|-----------|-------------------------|-------------------------|-----------|-----------|-----------|-----------|
| SNP-0606 | 6 | | 20 | 35 | 6 | - |
| SNP-0806 | 8 | | 20 | 35 | 6 | - |
| SNP-1008 | 10 | | 20 | 35 | 8 | - |
| SNP-1212 | 12 | | 20 | 35 | 12 | - |
| SNL-0606 | 6 | 18 | 20 | 35 | 6 | 30 |
| SNL-0806 | 8 | 18 | 20 | 35 | 6 | 30 |
| SNL-1008 | 10 | 18 | 20 | 35 | 8 | 30 |
| SNL-1212 | 12 | 18 | 20 | 35 | 12 | 30 |
| SNKL-0606 | 6 | 18 | 20 | 35 | 6 | 15 |
| SNKL-0806 | 8 | 18 | 20 | 35 | 6 | 15 |
| SNKL-1008 | 10 | 18 | 20 | 35 | 8 | 15 |
| SNKL-1212 | 12 | 18 | 20 | 35 | 12 | 15 |