



## Description

Des silencieux standard sont livrés avec l'étanchéité SPIRAL®system. Les diamètres  $d_1 > 315$  mm nécessitent une commande supplémentaire de nipples NSL qui doivent être montés à l'intérieur de silencieux avant son installation. Ces nipples ne sont pas partie intégrale de silencieux et doivent être commandés à part.

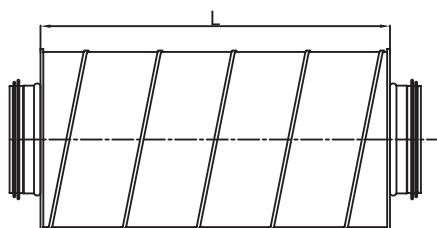
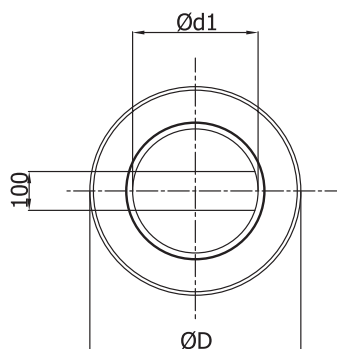
**100 mm dla SIBRL-10** – en fonction des dimensions de l'enveloppe externe.

### Exemple de désignation

Code produit : **SIBRL - aaa - bbb**

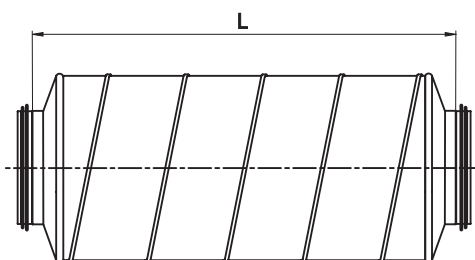
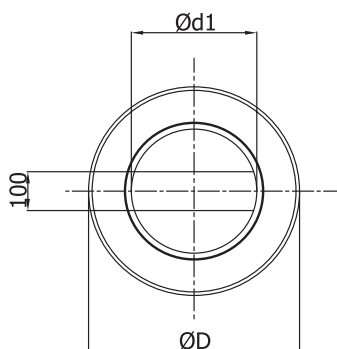
Type \_\_\_\_\_  
 $\text{Æ}d_1$  \_\_\_\_\_  
 L \_\_\_\_\_

## Dimensions



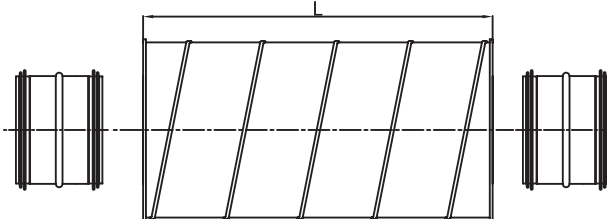
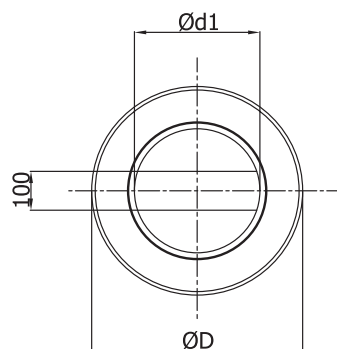
Section pour type concerné: SIBL, SIBRL,  $d_1 \leq 315$  mm.

Sauf diamètres: D-100, D-125, D-160, D-200, D-250 - en réalisation d'isolation l'épaisseur de 50 mm.



Section pour type concerné: SIBL, SIBRL en réalisation d'isolation l'épaisseur de 50 mm et se réfère au diamètre : D-100 , D-125, D-160, D-200, d-250.

Silencieux en capsules pressées.



Section pour type concerné: SIBL, SIBRL,  $d_1 > 315$  mm

# Silencieux acoustiques circulaires

## SIBRL

[Télécharger les Wentyle](#)  
[Télécharger AlnorCAM](#)  
[Commander à AlnorCAM](#)

### Dimensions

#### SIBGL - 100 mm de l'isolataion

Description	Ød, nom [mm]	D nom [mm]	L [mm]	atténuation [dB] pour fréquence [Hz]						poids [kg]
				125	250	500	1000	2000	4000	
SIBRL 315-1000	315	500	1000	8	20	34	43	52	37	30
315-1200	315	500	1200	11	22	37	46	54	40	35
SIBRL 400-1000	400	600	1000	8	18	30	37	42	28	39
400-1200	400	600	1200	10	22	33	44	44	31	43
400-1500	400	600	1500	12	27	29	47	47	34	53
SIBRL 500-1000	500	710	1000	7	16	26	31	32	20	46
500-1200	500	710	1200	8	17	29	37	37	22	53
500-1500	500	710	1500	9	25	37	45	43	25	67
SIBRL 630-1000	630	900	1000	6	14	21	26	24	16	59
630-1200	630	900	1200	8	16	26	30	27	18	68
630-1500	630	900	1500	9	20	31	37	31	20	87
SIBRL 800-1000	800	1000	1000	5	10	17	21	20	14	84
800-1200	800	1000	1200	6	12	19	24	23	16	99
800-1500	800	1000	1500	7	16	25	30	26	18	112

### Données techniques

