



Description

Des silencieux standard sont livrés avec l'étanchéité SPIRAL®system. Les diamètres $d_1 > 315$ mm nécessitent une commande supplémentaire de nipples NSL qui doivent être montés à l'intérieur de silencieux avant son installation. Ces nipples ne sont pas partie intégrale de silencieux et doivent être commandés à part.

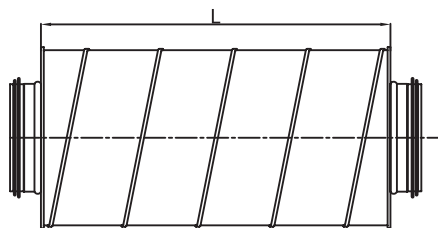
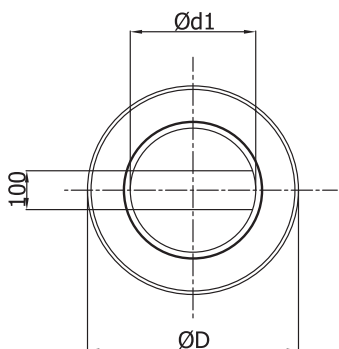
A l'intérieur la laine de verre d'épaisseur 100 mm environ – en fonction des dimensions de l'enveloppe externe.

Exemple de désignation

Code produit : SIBL - aaa - bbb

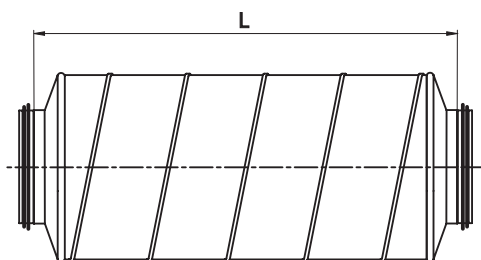
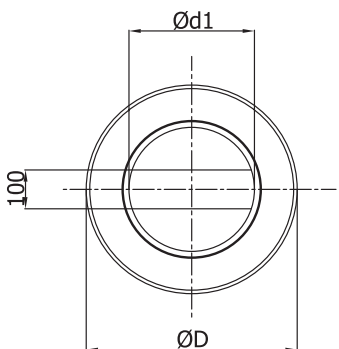
Type _____
 $\text{\AA}d_1$ _____
 L _____

Dimensions



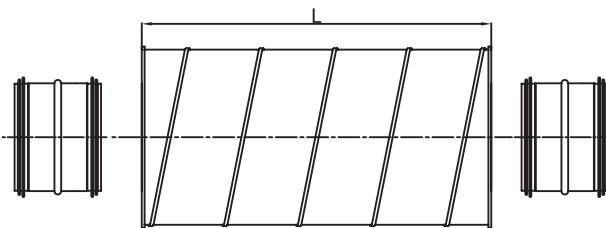
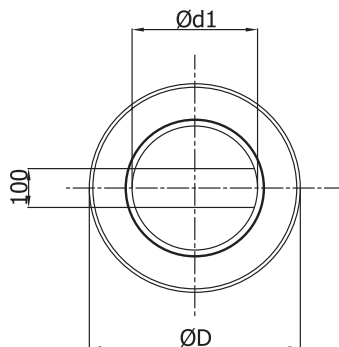
Section pour type concerné: SIBL, SIBRL, $d_1 \leq 315$ mm.

Sauf diamètres: D-100, D-125, D-160, D-200, D-250 - en réalisation d'isolation l'épaisseur de 50 mm.



Section pour type concerné: SIBL, SIBRL en réalisation d'isolation l'épaisseur de 50 mm et se réfère au diamètre : D-100 , D-125, D-160, D-200, d-250.

Silencieux en capsules pressées.



Section pour type concerné: SIBL, SIBRL, $d_1 > 315$ mm

Dimensions

SIBL - 100 mm de l'isolataion

Description	Ød, nom [mm]	D nom [mm]	L [mm]	atténuation [dB] pour fréquence [Hz]						poids [kg]
				125	250	500	1000	2000	4000	
SIBL 315-600	315	500	600	7	15	18	26	34	24	15
315-900	315	500	900	11	18	26	37	40	28	22
315-1200	315	500	1200	15	21	33	41	46	40	29
SIBL 400-600	400	600	600	8	9	16	22	24	19	20
400-900	400	600	900	11	14	22	34	32	23	30
400-1200	400	600	1200	11	21	30	38	43	28	40
SIBL 500-900	500	710	900	8	12	19	27	21	19	40
500-1200	500	710	1200	10	16	26	35	29	22	53
SIBL 630-1200	630	800	1200	8	11	23	38	23	19	62
630-1500	630	800	1500	10	15	23	39	26	20	78
SIBL 800-1200	800	1000	1200	5	9	17	23	21	16	80
800-1500	800	1000	1500	5	12	19	26	23	18	99

Données techniques

