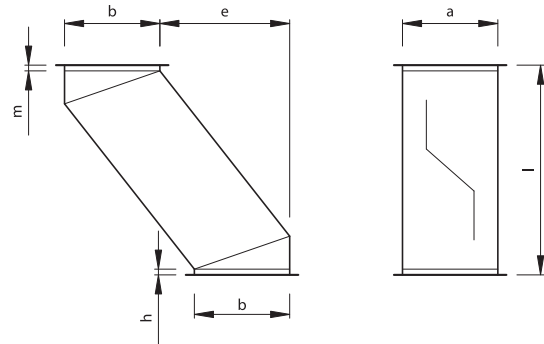


Coude S QPR3

[Télécharger les Wentyle](#)
[Télécharger AlnorCAM](#)
[Commander à B2B](#)



Dimensions



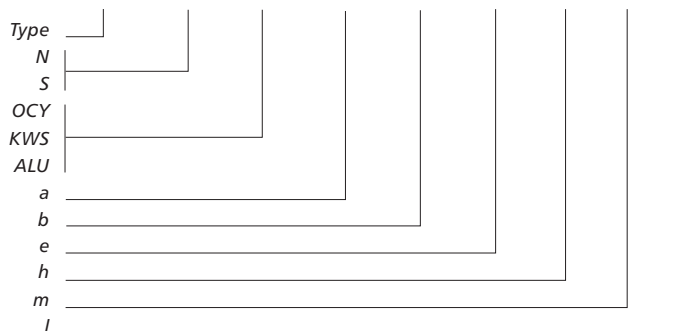
Descriptif

Le coude S est mise en place afin de contourner un obstacle sur un tracé de conduit de ventilation, e.x. en cas de croisement des gaines.

Muni des cadres en tôle sur ses extrémités ; renforcé par l'ondulation transversale de tôle. Afin d'atteindre le bon débit d'air il est conseillable de respecter une longueur L et un écart e adéquat.

Exemple de désignation

Code produit **QPR3 - N - OCY - 500 × 300 - 100 - 30 - 30 - 800**



N pression basse
 S pression moyenne
 OCY matière galvanisée
 KWS matière résistante aux acides
 ALU matière aluminium
 a largeur
 b hauteur

e déport
 h rallonge (par défaut h = 30 mm)
 m rallonge (par défaut m = 30 mm)
 l longueur

Les éléments standard sont fabriqués aux dimensions par défaut ; il n'est pas nécessaire de les notifier.