

PRQ



Description

Guidages PRQ mise en place pour fixer des mécanismes de direction dans des gaines rectangulaires responsables d'orientation d'air.

Fabriqués en acier galvanisé avec joint en caoutchouc. Mise en place pour fixer la tôle d'épaisseur 0,4 au 1,1 mm.

Exemple de désignation

Code produit : **PRQ**

Type _____

A la différence des guidages, des mécanismes de direction sont montés dans des pièces moulées suivant la norme polonaise et ne sont pas commercialisés séparément.

Dimensions

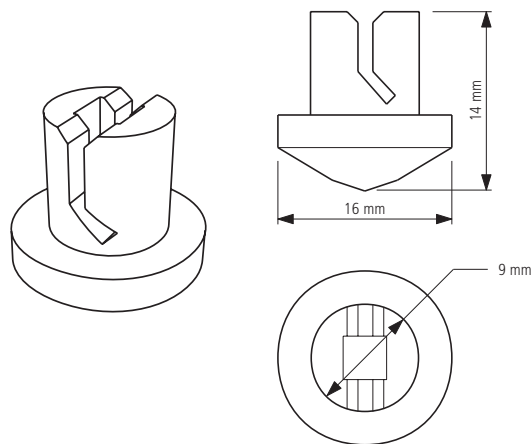
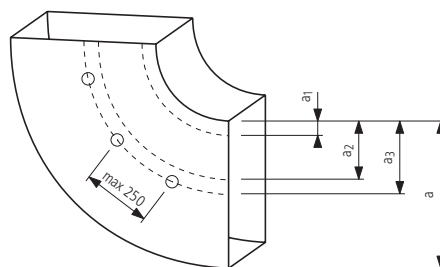
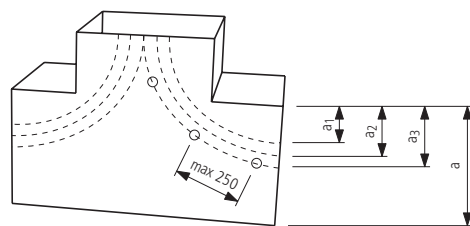


Schéma de montage



positionnement de mécanismes de direction à coude



positionnement des guidages en té

largeur de profil [mm]	nombre de guidages [pcs]	Distances entre guidages		
		a_1	a_2	a_3
$> 400 \leq 800$	1	$a/3$	-	-
$> 800 \leq 1600$	2	$a/4$	$a/2$	-
$> 1600 \leq 2000$	3	$a/8$	$a/3$	$a/2$