

Sorties socles toiture

PD-B3

[Télécharger les Wentyle](#)
[Télécharger AlnorCAM](#)
[Commander à AlnorCAM](#)



Description

La sortie socle toiture type B1 standard est faite en tôle galvanisée, adaptée à la toiture plate. La partie haute et basse de sortie socle standard est avec la bride en acier FLS.

Sur commande fabrication de sortie socle avec joint en caoutchouc EPDM d'un ou deux côtés. Fabrication possible de sortie socle sous l'angle de toiture et en acier résistant aux acides ou en aluminium.

Registre de fermeture DAS standard avec une sortie socle , sur commande un registre étanche DAT assemblé.

Exemple de désignation

Code produit : **PD-B3 - aaa - bbb**

Type _____

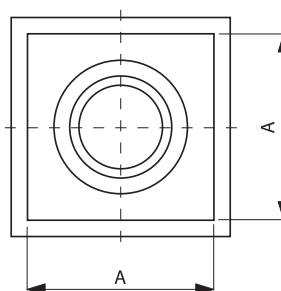
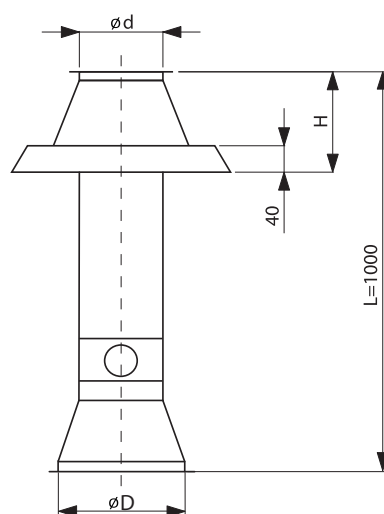
Ød _____

assemblage* _____

* GALA – joint EPDM

* NS – raccord nipple sans joint

Dimensions



Ød [mm]	ØD [mm]	A [mm]	H [mm]	dimension [kg]
100	125	280	180	3,8
125	160	300	180	4,6
140	160	360	180	5,6
150	200	380	180	5,8
160	200	400	180	6,3
200	250	440	180	7,9
250	315	470	200	10,6
300	355	510	200	13,0
315	355	530	200	13,7
355	400	610	200	17,5
400	450	630	200	19,5
450	500	720	200	25,2
500	560	740	200	28,4
560	630	800	240	35,9
630	710	900	240	42,5
710	800	1020	240	56,7
800	1000	1100	280	68,9