

NQ-SH



Description

Les équerres galvanisés NQ-SH sont conçus pour connecter des profilés de cadre ayant les dimensions correspondant aux dimensions des équerres, en formant ainsi un cadre reliant deux gaines rectangulaires.

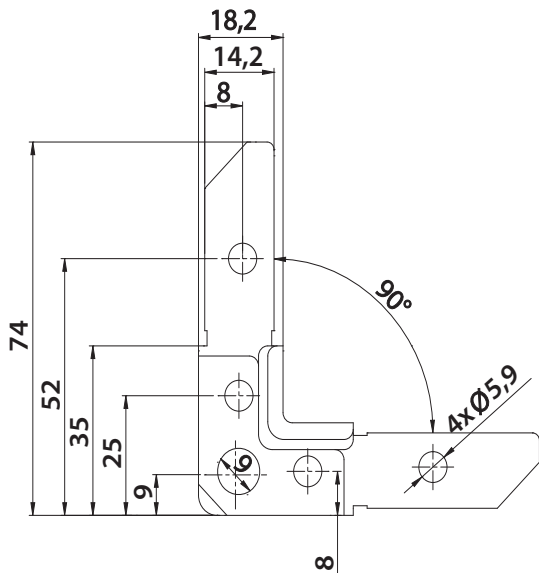
Exemple d'identification

Code de produit: **NQ-20-SH**

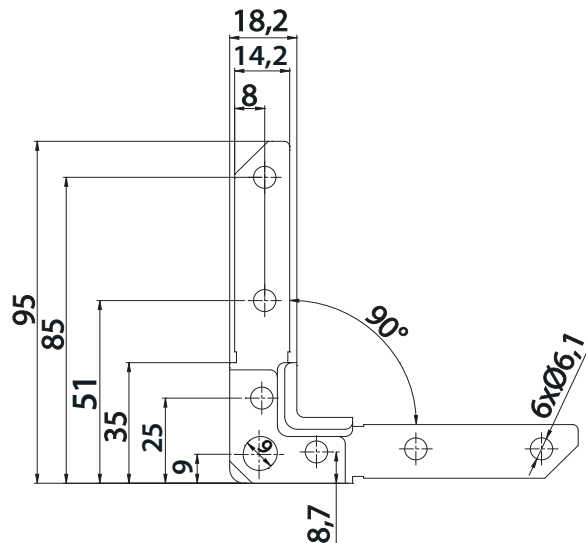
type _____

Dimensions

Equerre NQ-20-SH



Equerre NQ-20L-SH



Equerre NQ-30-SH

