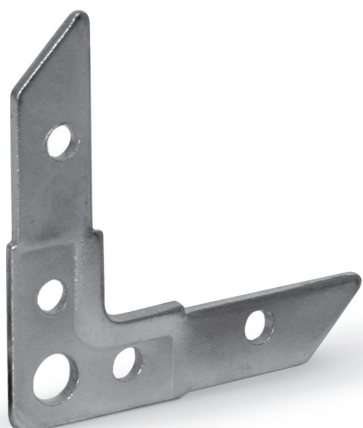


Équerres de cadre plate gaines rectangulaires

NQ

[Télécharger les Wentyle](#)
[Télécharger AlnorCAM](#)
[Commander à AlnorCAM](#)



Description

Équerres galvanisées NQ mise en place pour raccorder des profils PQ20,30,40 afin de former un cadre de deux gaines rectangulaires.

Fabrication possible en matière résistante aux acides et aluminium.

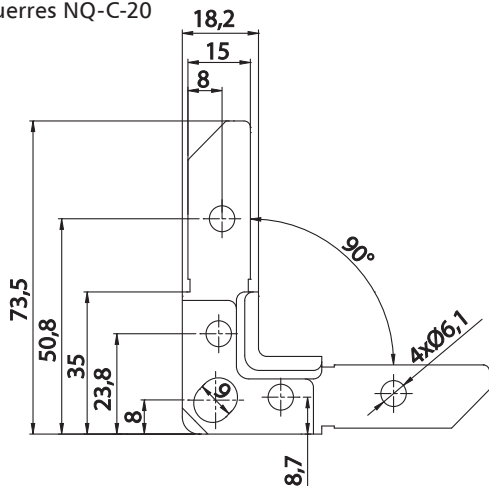
Exemple de désignation

Code produit : **NQ-20-C**

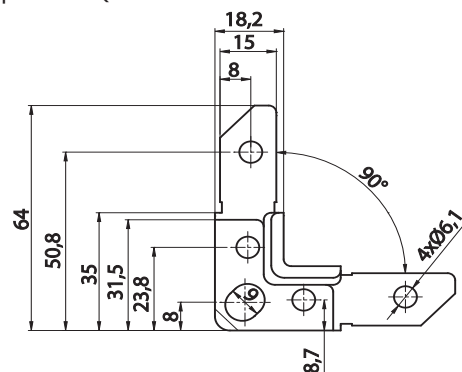
typ _____
 matériel _____

Dimensions

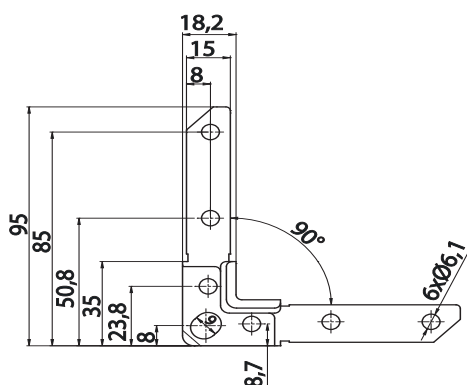
Équerres NQ-C-20



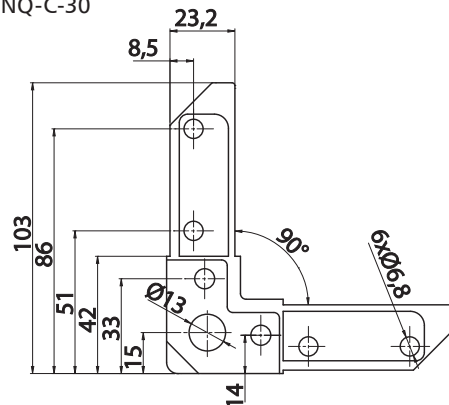
Équerres NQ-C-20K



Équerres NQ-C-20L



Équerres NQ-C-30



Équerres NQ-C-40

