



Description

Le distributeur d'air à caisson à tourbillon NK-SWA est destiné à une orientation appropriée et à une distribution du flux d'air. Il est utilisé dans les installations de ventilation à air soufflant à faible et moyenne pression dans des pièces d'une hauteur du plafond jusqu'à 4 mètre. L'air est distribué et orienté par 24 ailettes positionnées radieusement. La qualité de ce distributeur est une très bonne distribution de l'air ainsi qu'un faible niveau du bruit créé pendant le flux d'air. Installés sur les canaux de ventilation sur les caissons expansibles et sur les plafonds suspendus. Le distributeur possède une ouverture centrale de montage. Les distributeurs sont légers et faciles à installer ce qui élimine la nécessité de renforcer la construction du plafond suspendu. En utilisant le caisson expansible PRW nous obtenons un soufflage uniforme d'air ainsi qu'un amortissement en utilisant un caisson d'isolation..

Matériau: acier galvanisé

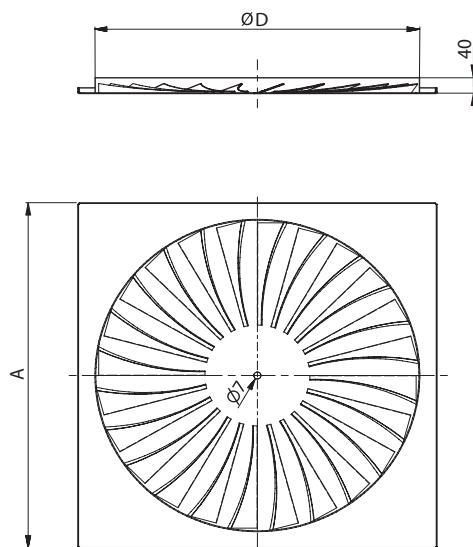
Finissage: peinture en poudre débit d' air

Exemple de désignation

Code produit: **NK-SWA - 600**

type _____

Dimensions



type	A x A [mm]	ØD [mm]
NK-SWA - 300	595 x 595	254
NK-SWA - 400	595 x 595	336
NK-SWA - 500	595 x 595	440
NK-SWA - 600	595 x 595	530
NK-SWA - 625	625 x 625	530

* normalement montés à la boîte PRR

Dimensions

H (m)	V (m/s)	Q (m ³ /h)				
		150	180	215	250	325
		A (m)				
0.9	0.1	—	4.0	4.5	5.3	5.7, 6.0
	0.15	—	3.7	4.4	5.0	5.6
	0.2	—	—	—	4.2	5.0
	0.25	—	—	—	—	4.5
1.2	0.1	—	3.8	4.6	5.3	5.7
	0.15	—	—	—	4.1	4.9
	0.2	—	—	—	—	4.0
1.6	0.1	—	—	3.0	4.4	5.2
	0.15	—	—	—	—	4.0
2.0	0.1	—	—	—	3.0	4.6

Wywiew			
Wielkość (mm)	Przepływ (m ³ /h)	Strata ciśnienia (Pa)	Poziom tłumienia (dB(A))
300	150	16	20
	250	40	35
	350	80	44
400/500	250	8	<20
	350	16	27
	500	36	40
	700	70	50
600	350	8.5	<20
	500	22	26
	700	38	35
	900	65	43

Nawiew			
Wielkość (mm)	Przepływ (m ³ /h)	Strata ciśnienia (Pa)	Poziom tłumienia (dB(A))
300	100	6.5	<20
	150	13	24
	250	35	37
	400	9	53
	500	140	65
400	150	4.5	<20
	200	9	<20
	300	18	28
	400	36	38
	500	50	44
500	180	4.5	<20
	250	8	<20
	350	15	27
	550	38	42
	700	60	47
600	300	6	<20
	400	10	22
	600	20	32
	800	38	42
	1200	85	55

Q (m³ / h) - Débit d'air volumétrique

V (m / s) - la vitesse de l'air

A (m) - la distance entre deux diffuseurs

H (m) - la distance entre le plafond et la zone occupée