

Soupapes d'échappement KWO

[Télécharger les Wentyle](#)
[Télécharger AlnorCAM](#)
[Commander à B2B](#)



Description

La soupape d'échappement KWO est conçue pour une installation au plafond, au mur ou directement sur la gaine à l'aide d'un cadre RML spécial. La soupape KWO a un réglage de l'air évacué par disque rotatif central. La fente sélectionnée est déterminée par l'écrou de blocage. La structure spéciale de la soupape garantit un faible bruit et une installation rapide et facile.

Matière: tôle en acier galvanisé

Finition : peinture en poudre RAL 9016 brillance élevée

Couleur standard : blanc

Exemple d'identification

Code de produit: **KWO** - **aaa**

type _____
Ød _____

Données techniques

Les paramètres

les débit volumique q (l/s ou m^3/h), la perte de pression totale P_t (Pa) et de pression acoustique L_A (dB(A)), peuvent être lus du diagramme .

Pertes de pression P_t

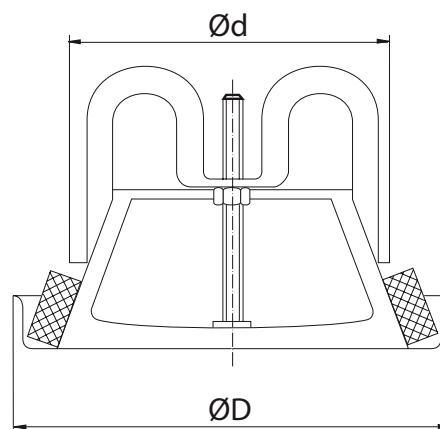
Les diagram mes mon trent la perte de pression totale P_t (Pa).

Niveau de pression acoustique, L_A

Le diagramme montre le niveau de pression acoustique L_A (dB(A)).

Le niveau de bruit est donné pour une atténuation dans la pièce de 4 dB, ce qui correspond à l'atténuation dans la zone de réverbération avec une absorption acoustique de $10 m^2$ SABINE.

Dimensions



ØD nom [mm]	ØA [mm]	poisds [kg]
100	130	0,3
125	160	0,4
160	190	0,5
200	235	0,8

Niveau de pression acoustique L_A (dB(A))

dimension [mm]	fréquence moyenne (Hz)						
	125	250	500	1000	2000	4000	8000
100	-6	-3	-3	-4	-9	-13	-27
125	-7	-6	-5	-8	-4	-12	-28
160	-3	-7	-5	-2	-12	-16	-29
200	-5	-7	-8	-2	-9	-13	-30
tolérance	3	2	2	2	2	2	3

Atténuation sonore (dB)

dimen- sion [mm]	średnia fréquence moyenne (Hz)							
	63	125	250	500	1000	2000	4000	8000
100	23	18	14	12	12	14	5	6
125	21	17	12	11	12	11	7	6
160	19	14	12	11	11	14	5	7
200	15	13	11	11	13	12	7	7
tolérance	6	3	2	2	2	2	2	3

Données techniques

Diagrammes de sélection

