

Bouches d'extraction KW

[Télécharger les Wentyle](#)
[Télécharger AlnorCAM](#)
[Commander à B2B](#)



Description

La soupape d'échappement d'air KW est destinée à être installée dans le plafond, dans le mur ou directement sur le canal à l'aide d'un châssis spécial de montage RM. La soupape KW possède une régulation souple de l'air sortant à l'aide du disque central rotatif. La fissure choisie est établie à l'aide d'un écrou de blocage. La construction spéciale de la soupape garantit un faible niveau de bruit ainsi qu'un montage facile et rapide.

Matière: Tôle en acier rétamée

Finissage: Peinture en poudre RAL 9016 grande brillance

Couleur standard: blanche

Exemple de désignation

Code produit: **KW** - **aaa**

type _____
Ød _____

Données techniques

Paramètres

Le flux volumique q (l/s ou m^3/h), la perte de pression totale P_t (Pa) et du niveau de la pression acoustique L_A (dB(A)) pour différentes positions du cône peuvent être lus à partir des graphiques.

Pertes de pression P_t

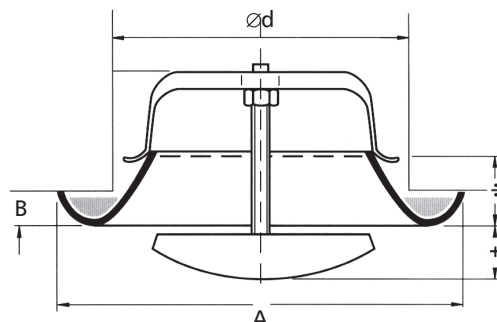
Les graphiques montrent la perte de pression totale P_t (Pa).

Niveau de la pression acoustique L_A

Le graphique montre le niveau de la pression acoustique L_A (dB(A)).

La quantité du bruit a été donnée pour l'amortissement du bruit dans une pièce 4dB, ce qui répond à l'amortissement dans une zone de réverbération d'une pièce à absorption acoustique d'une pièce 10 m^2 SABINE.

Dimensions



Ød = cavité / tuyau de diamètre interne

Ød nom [mm]	A [mm]	B [mm]	poids [kg]
80	115	12	0,1
100	137	12	0,2
125	164	12	0,3
150	202	12	0,3
160	212	12	0,5
200	248	12	0,7
250	302	12	0,9

Niveau de la pression acoustique L_A (dB(A))

dimension [mm]	fréquence moyenne (Hz)						
	125	250	500	1000	2000	4000	8000
80	-2	-6	-5	1	-1	-5	-14
100	-2	-4	-3	0	-1	-8	-16
125	4	3	1	-1	-3	-12	-22
160	-1	0	1	0	-4	-13	-26
200	0	-5	1	2	-13	-28	-32
250	1	-7	2	3	-15	-29	-33
tolérance	3	2	2	2	2	2	3

Affaiblissement acoustique (dB)

dimension [mm]	fréquence moyenne (Hz)							
	63	125	250	500	1000	2000	4000	8000
80	24	18	14	9	7	7	7	9
100	22	16	11	7	5	5	5	7
125	21	14	9	7	4	4	6	8
160	14	13	8	5	4	4	7	7
200	17	10	6	4	3	4	8	4
250	15	8	5	3	2	3	6	5
tolérance	6	3	2	2	2	2	2	3

Bouches d'extraction KW, KWI, KW-S-RM

Télécharger les Wentyle
Télécharger AlnorCAM
Commander à B2B

Diagrammes de sélection

