



## Description

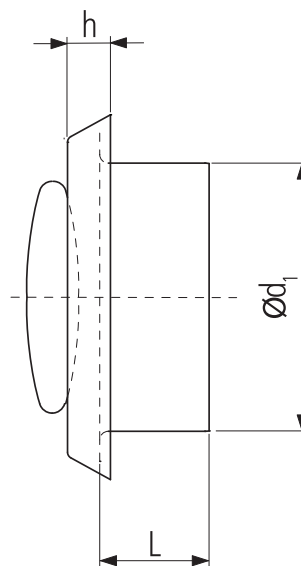
La vanne d'air KPP est utilisée aussi bien dans les installations d'entrée d'air que de sortie d'air. Elle est réalisée en PVC blanc grâce à quoi elle résiste à la corrosion. Le réglage du flux d'air est réalisé à travers la rotation de la partie du milieu de la vanne. La détermination de la fente choisie a lieu à l'aide d'un écrou bloquant. La construction spéciale de la vanne assure un faible niveau de bruit. La vanne KPP est raccordée au conduit à l'aide d'un cadre de montage vissé à la vanne à l'aide d'un filetage.

### Exemple de désignation

Code produit: **KPP - aaa**

type \_\_\_\_\_  
 $\varnothing d_1$  \_\_\_\_\_

## Dimensions



type	$\varnothing d_1$ [mm]	L [mm]	h [mm]
KPP-100	100	50	15
KPP-125	125	50	15
KPP-160	160	50	15
KPP-200	200	50	15