



## Description

La soupape de soufflage KNT est destinée à être installée dans le plafond, dans le mur ou directement sur le canal à l'aide d'un châssis spécial de montage RM. La soupape KNT possède une régulation souple du disque central rotatif. La fissure choisie est établie à l'aide d'un écrou de blocage. La construction spéciale de la soupape garantit un faible niveau de bruit ainsi qu'un montage facile et rapide.

**Matière:** tôle en acier galvanisé

**Finition :** peinture en poudre RAL 9016 brillance élevée

**Couleur standard :** blanc

### Exemple d'identification

Code de produit: **KNT** - **aaa**

type \_\_\_\_\_  
 Ød \_\_\_\_\_

## Données techniques

### Les paramètres

les débit volumique  $q$  (l/s ou  $m^3/h$ ), la perte de pression totale  $P_t$  (Pa) et de pression acoustique  $L_A$  (dB(A)), peuvent être lus du diagramme .

### Pertes de pression $P_t$

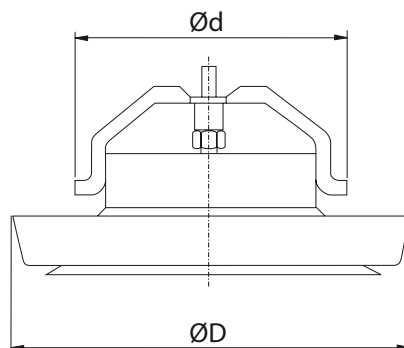
Les diagram mes mon trent la perte de pression totale  $P_t$  (Pa).

### Niveau de pression acoustique, $L_A$

Le diagramme montre le niveau de pression acoustique  $L_A$  (dB(A)).

Le niveau de bruit est donné pour une atténuation dans la pièce de 4 dB, ce qui correspond à l'atténuation dans la zone de réverbération avec une absorption acoustique de  $10 m^2$  SABINE.

## Dimensions



$\varnothing d$ nom [mm]	$\varnothing D$ [mm]	waga [kg]
100	135	0,28
125	165	0,44
160	205	0,62

### Poziom ciśnienia akustycznego $L_A$ (dB(A))

wymiar [mm]	średnia częstotliwość (Hz)						
	125	250	500	1000	2000	4000	8000
100	-6	-2	-3	-5	-8	-9	-15
125	0	1	-1	-5	-15	-21	-33
160	3	2	-1	-6	-15	-23	-36
tolerancja	3	2	2	2	2	2	3

### Tłumienie dźwięku (dB)

wymiar [mm]	średnia częstotliwość (Hz)							
	63	125	250	500	1000	2000	4000	8000
100	22	18	13	11	9	8	7	8
125	20	16	11	9	9	7	6	5
160	18	14	10	9	9	7	6	6
tolerancja	6	3	2	2	2	2	2	3

## Données techniques

### Diagrammes de sélection

