

Crampon KLQ

[Télécharger les Wentyle](#)
[Télécharger AlnorCAM](#)
[Commander à AlnorCAM](#)



Descriptif

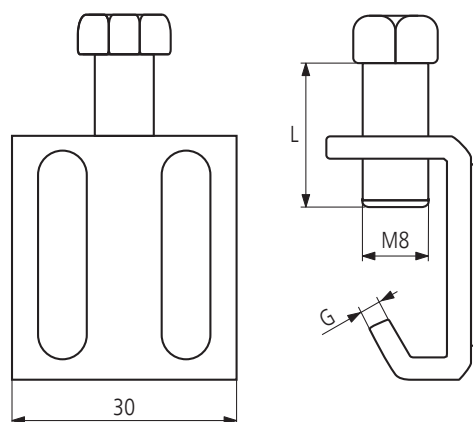
Crampon KLQ est mise en place pour sécuriser des raccordements rectangulaires des gaines de ventilation à cadre de montage.

Exemple de désignation

Code produit : **KLQ-20**

Type _____

Dimensions



Typ	boulon de serrage [mm]	longueur de boulon [mm]	
KLQ-20	M8	25	3,0
KLQ-20-2,5	M8	20	2,5

la méthode de connexion

