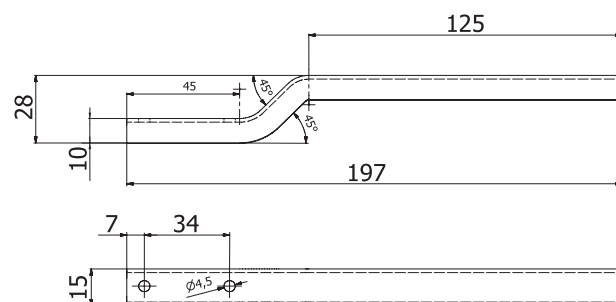


Poignées pour les mécanismes d'obturateurs

KIT-DS-H[Télécharger les Wentyle](#)[Télécharger AlnorCAM](#)[Commander à AlnorCAM](#)**Dimensions****Description**

La poignée KIT-DS-H est destinée à être montée dans le mécanisme KIT-DS. Elle facilite l'ouverture et la fermeture manuelle de l'obturateur. La poignée KIT-DS-H est faite en tôle galvanisée et est particulièrement recommandée aux obturateurs avec des diamètres jusqu'à 400 mm.

Exemple d'identificationCode produit: **KIT-DS-H**

type _____