



## Descriptif

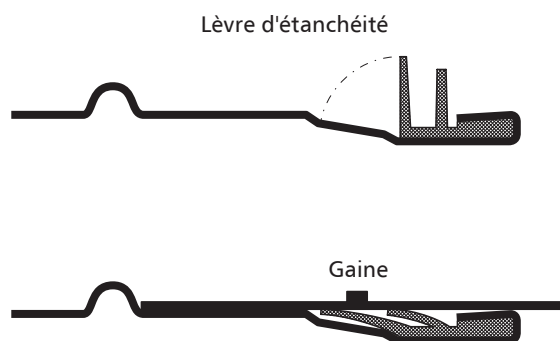
Le joint en caoutchouc GASK est fait en caoutchouc EPDM. Ce matériau est très résistant à l'ozone et aux rayons UV et aux fluctuations de température, en assurant ainsi une durée de vie plus longue. Le joint tolère des températures dans la gamme de 30°C à +100°C.

Le joint GASK doit être monté à l'extrémité d'une pièce de forme et solidement fixé sur le circuit à travers le bord plié. La forme du joint GASK assure une connexion des conduits étanche et durable. En montant le joint GASK conformément à nos recommandations, nous assurons la plus haute classe d'étanchéité D (certificat no 0103/07 selon la norme PN-EN 12237).

### Exemple d'identification

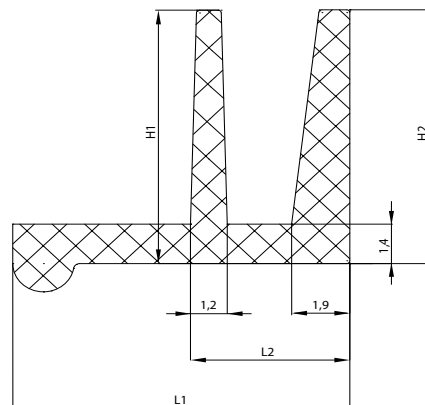
Code de produit **GASK -aaa**

type \_\_\_\_\_  
Ød<sub>1</sub> \_\_\_\_\_

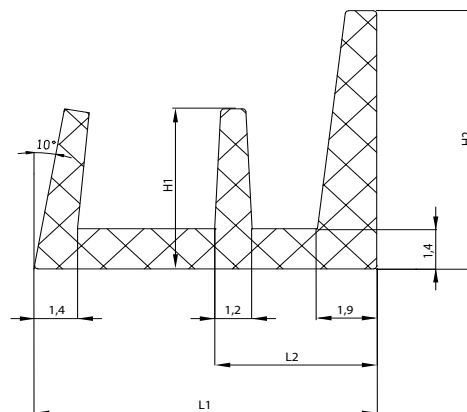


## Dimensions

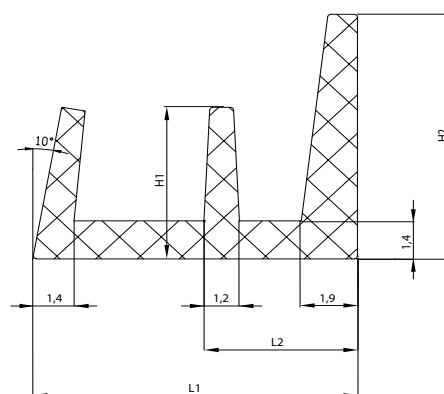
zakres średnic: 80-280



zakres średnic: 300-500



zakres średnic: 560-1250



gamme Ød <sub>1</sub> [mm]	hauteur H <sub>1</sub> [mm]	hauteur H <sub>2</sub> [mm]	longueur L <sub>1</sub> [mm]	longueur L <sub>2</sub> [mm]
80-280	5,5	5,5	12,0	6,0
300-500	5,6	9,0	11,0	4,6
560-1250	8,0	14,6	14,7	5,4