

# EQZS-S



## Description

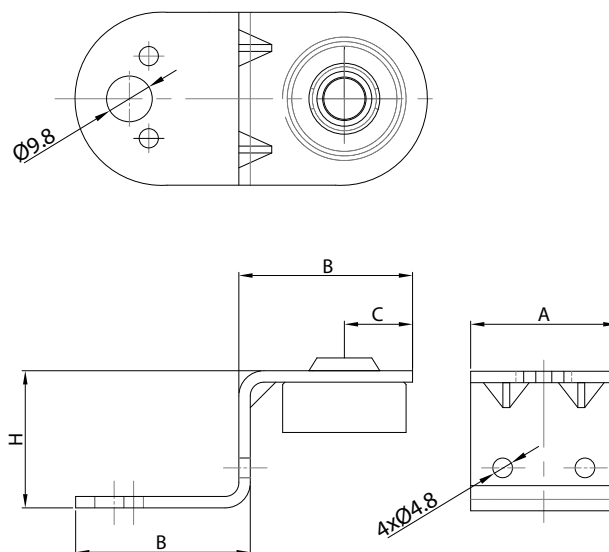
Pour un montage rapide des gaines rectangulaires, en particulier lors de l'utilisation des tiges filetées PG et des vis autotaraudeuses WGO. L'élément EQZS-S est montée dans le coin inférieur de la gaine de telle sorte que, outre les vis, du côté de la gaine nous avons une surface au-dessous de la gaine qui augmente la sécurité de l'installation montée. Épaisseur de la tôle d'une patte-équerre EQZS-S: 2,0 mm.

### Exemple de désignation

Réf. produit: EQZS-S

type \_\_\_\_\_

## Dimensions



A [mm]	B [mm]	C [mm]	H [mm]
50	39	20	30