

# Pattes-équerres de fixation des gaines rectangulaires

## EQVS-S



### Description

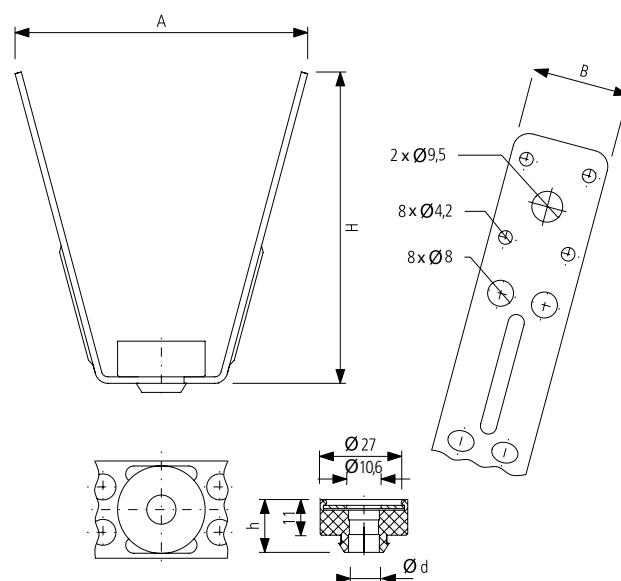
Pour un montage sûr et rapide de tous les types d'installations. Avec les fixations trapézoïdales en V vous pouvez suspendre les différents types d'éléments à la toiture en tôle trapézoïdale, en utilisant des vis autoperceuses. Épaisseur de la tôle d'une patte-équerre EQVS-S: 1,9 mm.

#### Exemple de désignation

Réf. produit: EQVS-S

type \_\_\_\_\_

### Dimensions



A [mm]	B [mm]	H [mm]	h [mm]	Ød [mm]
182,5	30	65	16,3	9