

Descriptif

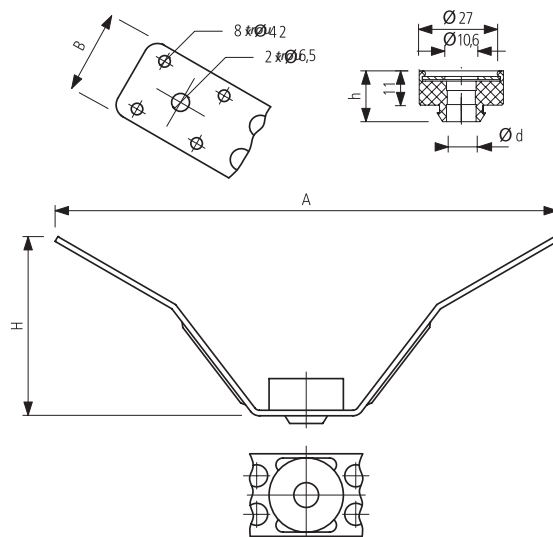
Cavalier de fixation type R est mise en place pour fixer des gaines circulaires. Le cavalier est alors fixé au plan de conduit avec des vis autotaraudeuses, épaisseur: 2,0mm.

Exemple de désignation

Code produit : EQRS

Type _____

Dimensions



A [mm]	B [mm]	H [mm]	h [mm]	Ød [mm]
182,5	30	65	16,3	9