

Pattes-équerres de fixation des gaines rectangulaires

EQLS-S**Description**

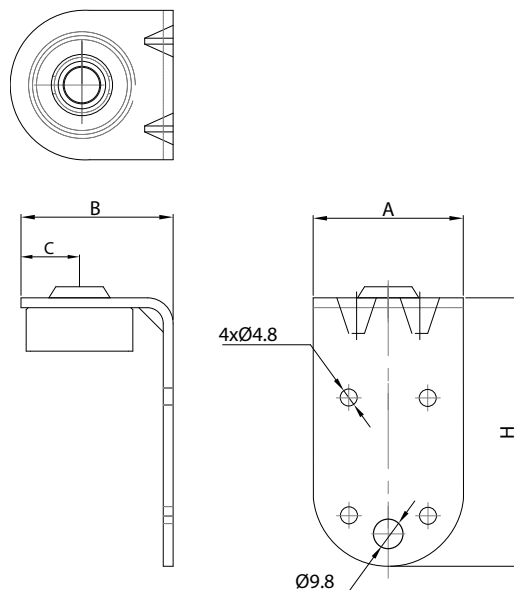
Pour un montage rapide des gaines rectangulaires, en particulier lors de l'utilisation des tiges filetées PG et des vis autotaraudeuses WGO. Le montage de l'élément dans la partie supérieure de la gaine permet de réduire la quantité de la tige filetée utilisée pour les pattes-équerres.

Épaisseur de la tôle d'une patte-équerre EQLS-S: 2,0 mm.

Exemple de désignation

Réf. produit: **EQLS-S**

type _____

Dimensions

A [mm]	B [mm]	C [mm]	H [mm]
50	40	20	64