

Registres de fermeture étanche DATL/DAT

[Télécharger les Wentyle](#)
[Télécharger AlnorCAM](#)
[Commander à B2B](#)



Description

Le registre DATL /DAT est conçu pour la pose de 50 mm de calorifuge. Le registre DATL /DAT peut être mise en place là où la fermeture complète est requise. L'orientation du plan de registre est visib sur la poignée, plage entre 0° et 90°. Le plan de registre peut être bloqué par un boulon.

DAT- registre de fermeture étanche.

DATL – registre de fermeture étanche avec joints sur brides.

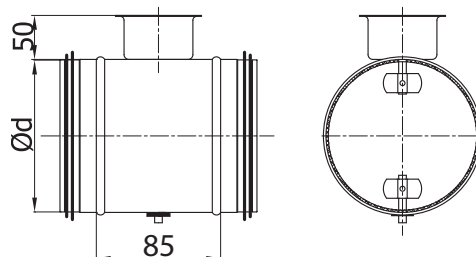
Exemple de désignation

Code produit : DATL - aaa

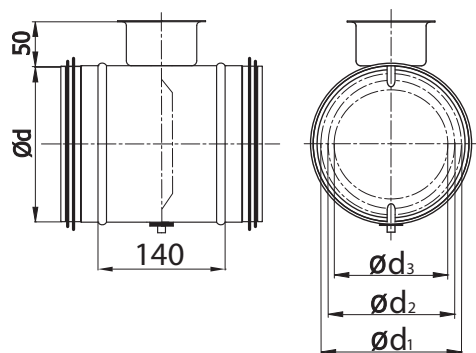
Type _____
Ød₁ _____

Dimensions

d1 < 355 des moyens d'étranglement est monté sur les deux barres courtes



d1 ≥ 355 le moyen d'étranglement est monté sur une longue tige



Ød nom [mm]	Ød ₁ nom [mm]	Ød ₂ nom [mm]	Ød ₃ nom [mm]	poids [kg]
80	-	-	-	0,40
100	-	-	-	0,45
125	-	-	-	0,55
140	-	-	-	0,60
150	-	-	-	0,65
160	-	-	-	0,70
180	-	-	-	0,75
200	-	-	-	0,80
224	-	-	-	0,90
250	-	-	-	1,20
280	-	-	-	1,40
300	-	-	-	1,50
315	-	-	-	1,60
355*	330	263	295	2,70
400*	330	263	295	3,30
450*	370	337	293	4,50
500*	370	337	293	5,00
560*	490	457	413	6,30
600 *	490	457	413	6,70
630*	490	457	413	7,20

* Conçu avec un renforcement supplémentaire