

Registre multisurface circulaire en acier

DASQ/DASQL/DASQM/DASQML



Description

Le registre multisurface circulaire est utilisé pour la régulation du flux d'air dans les conduits de ventilation au diamètre circulaire. Les registres multisurface circulaires sont réalisés sur base des registre DSQW. En plus le registre se compose d'un boîtier des deux côtés possédant des sorties rondes convenant aux gaines SPR.

Etendue de températures de travail : -20° à +80° C.

Les registres DASQ, DASQL sont commandés à l'aide d'un mécanisme manuel. Tandis que les registres DASQM, DASQML conviennent au montage du servomoteur.

La régulation du registre a lieu à l'aide de roues dentées activées manuellement ou à l'aide du servomoteur. Le mécanisme de propulsion se trouve à l'extérieur du registre.

Le registre remplit la classe d'étanchéité B.

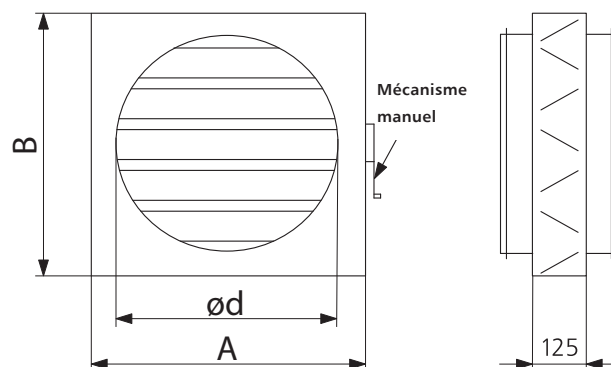
Exemple d'identification

Code de produit: **DASQL 800**

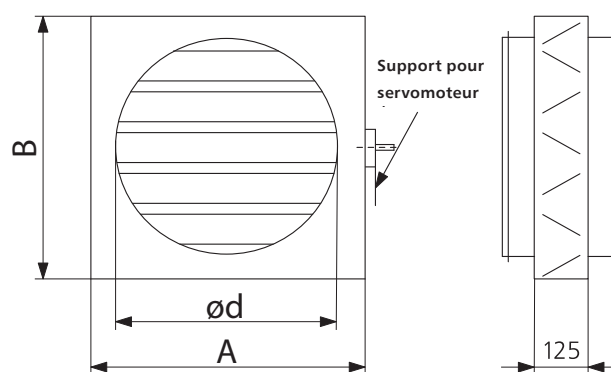
type	_____	_____
ød	_____	_____

Dimensions

DASQ, DASQL



DASQM, DASQML



$\varnothing d$ [mm]	A [mm]	B [mm]
400	505	505
450	505	505
500	605	605
560	605	605
630	705	705
710	805	805
800	905	905
900	1005	1005
1000	1105	1105
1120	1205	1205
1250	1305	1305