



Description

Le régulateur DASL avec joint caoutchouc EPDM sur le manchon est construit de cette manière qu'il soit possible d'utiliser l'isolation de 50 millimètres d'épaisseur. Il peut être utilisé là où la fermeture complète n'est pas exigée. La position de la surface régulatrice s'indique sur la position de sa poignée, de 0 à 90°.

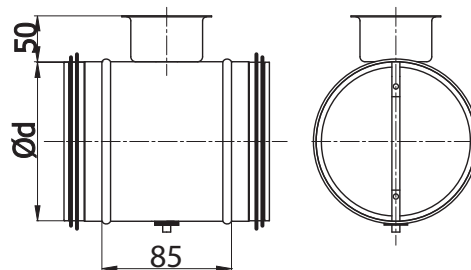
Exemple de désignation

Code produit : **DASL- aaa**

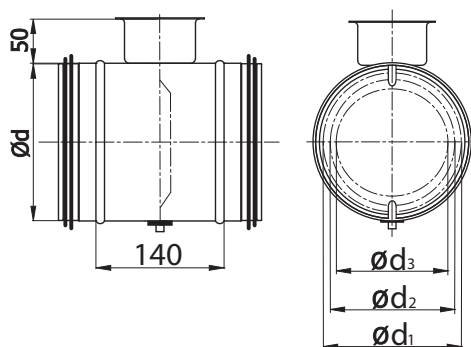
Type _____
 $\varnothing d_1$ _____

Dimensions

$d_1 < 355$ des moyens d'étrangement est monté sur les deux barres courtes



$d_1 \geq 355$ le moyen d'étrangement est monté sur une longue tige



$\varnothing d$ nom [mm]	$\varnothing d_1$ nom [mm]	$\varnothing d_2$ nom [mm]	$\varnothing d_3$ nom [mm]	poids [kg]
80*	-	-	-	0,40
100*	-	-	-	0,45
125*	-	-	-	0,55
140*	-	-	-	0,60
150*	-	-	-	0,65
160*	-	-	-	0,70
180*	-	-	-	0,75
200*	-	-	-	0,80
224*	-	-	-	0,90
250*	-	-	-	1,20
280*	-	-	-	1,40
300*	-	-	-	1,50
315*	-	-	-	1,60
355**	330	295	263	2,70
400**	330	295	263	3,30
450**	370	337	293	4,50
500**	370	337	293	5,00
560**	490	457	413	6,30
600**	490	457	413	6,70
630**	490	457	413	7,20

* réalisation avec des milieux pressés.

* Les registres de diamètre plus grand que 630mm doivent être utilisés en tant que registres à volets conjugués avec la passe pour le canal rond.