

# Les obturateurs de fermeture **DAS-PVC**

[Télécharger les Wentyle](#)  
[Télécharger AlnorCAM](#)  
[Commander à B2B](#)



## Description

L'obturateur DAS-PVC est construit de manière à pouvoir être appliqué à 30 mm d'isolation. L'obturateur DAS-PVC peut être utilisé là où la fermeture complètement étanche n'est pas exigée. Le positionnement de la surface de l'obturateur est visible sur la poignée dans une étendue de 0 ° à 90 °. La surface de l'obturateur peut être bloquée à l'aide de la vis. L'about réalisé avec l'arête en sécurité

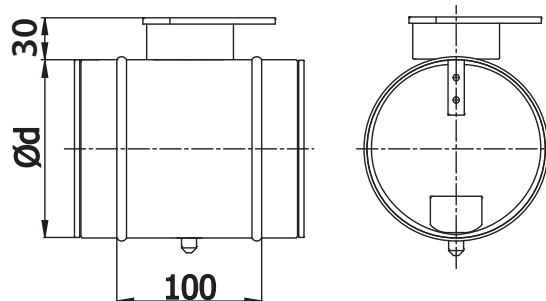
### Exemple d'identification

Code de produit: **DAS-PVC - aaa**

type \_\_\_\_\_

Ød<sub>1</sub> \_\_\_\_\_

## Dimensions



Ød <sub>1</sub> nom [mm]	poids [kg]
80	0,40
100	0,46
125	0,55
140	0,60
150	0,65
160	0,70
180	0,75
200	0,80
224	0,90
250	1,10
280	1,30
300	1,45
315	1,50