



Description

L'obturbateur DAS-CV est réalisé de manière à appliquer un isolement de 50 mm.

L'obturbateur DAS-CV peut être utilisé partout où une fermeture complètement étanche n'est pas nécessaire. La position de la surface de l'obturbateur est visible sur la poignée dans la plage de 0 ° à 90 °. La surface de l'obturbateur peut être verrouillée à l'aide d'une vis.

L'obturbateur DAS-CV peut être facilement adapté au montage des servomoteurs Belimo. Dans ce cas, un servomoteur commandé doit être adapté à une tige carrée 8x8mm.

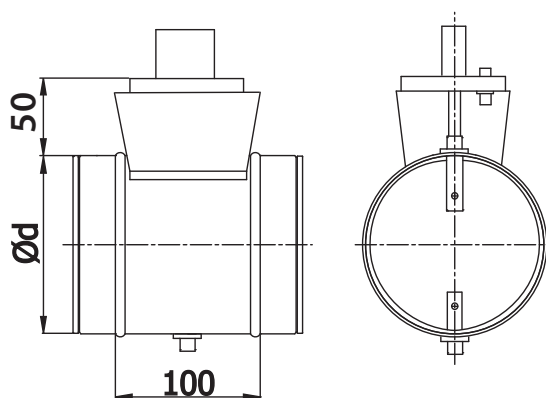
Les extrémités possèdent un bord sécurisé.

Exemple d'identification

Code de produit: **DAS-CV** - **aaa**

type _____
 Ød₁ _____

Dimensions



Ød ₁ nom [mm]	waga [kg]
80	0,40
100	0,46
125	0,55
140	0,60
150	0,65
160	0,70
180	0,75
200	0,80
224	0,90
250	1,10
280	1,30
300	1,45
315	1,50
355	2,00
400	2,60