

Obturbateurs de fermeture **DAPL-CV**

[Télécharger les Wentyle](#)
[Télécharger AlnorCAM](#)
[Commander à B2B](#)



Description

L'obturbateur DAPL-CV avec un joint de caoutchouc EPDM sur une bride est réalisé de manière à appliquer un isolement de 50 mm.

L'obturbateur DAPL-CV peut être utilisé partout où une fermeture complètement étanche n'est pas nécessaire.

L'intérieur perforé de l'obturbateur assure un débit d'air uniforme sans aucune perturbation.

La position de la surface de l'obturbateur est visible sur la poignée dans la plage de 0 ° à 90 °.

La surface de l'obturbateur peut être verrouillée à l'aide d'une vis.

L'obturbateur DAPL-CV peut être facilement adapté au montage des servomoteurs Belimo. Dans ce cas, un servomoteur commandé doit être adapté à une tige carrée 8x8mm.

Les extrémités possèdent un bord sécurisé.

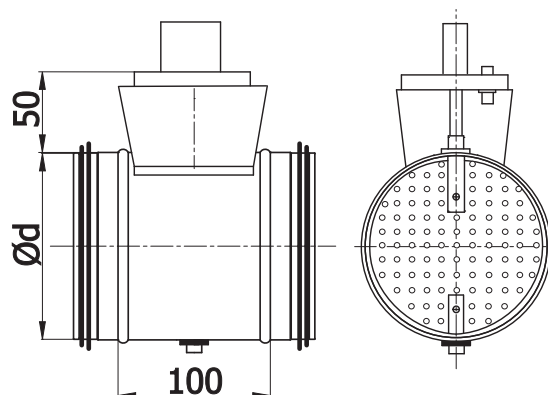
La position fermée de la surface de l'obturbateur permet un débit de 35% de l'air.

Exemple d'identification

Code de produit: **DAPL-CV** - aaa

type _____
Ød₁ _____

Dimensions



Ød ₁ nom [mm]	waga [kg]
80	0,40
100	0,45
125	0,55
140	0,60
150	0,65
160	0,70
180	0,75
200	0,80
224	0,90
250	1,20
280	1,40
300	1,50
315	1,60
355	2,00
400	2,60