



Description

Le registre DAOSL est muni des lamelles en aluminium s'ouvrant lors de l'arrivée de l'air dans un sens et se fermant en tirage de retour.

Les lamelles sont maintenues en position verticale par un ressort en période d'insuffisance d'air. Le registre est équipé d'un joint double EPDM.

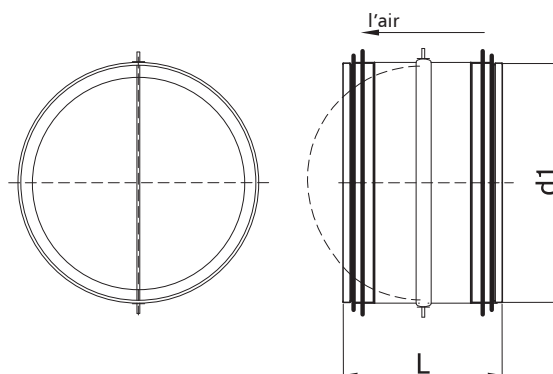
Exemple de désignation

Code produit : **DAOSL - aaa**

Type _____

Ød₁ _____

Dimensions



Ød ₁ nom [mm]	L [mm]	poide [kg]
80	92	0,11
100	92	0,14
125	92	0,17
150	92	0,20
160	92	0,21
200	92	0,27
250	92	0,33
315	92	0,42
355	126	0,62
400	126	0,69
450	170	0,78
500	170	0,87

* les diamètres allant à Ø560 mm sont disponibles sur commande.