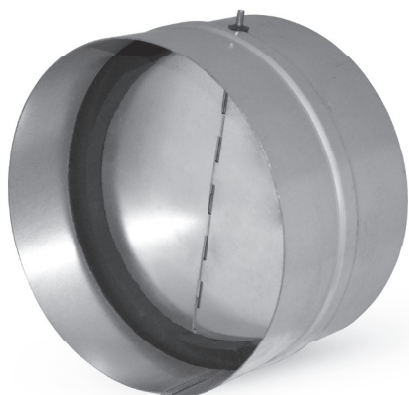


Registre anti-retour **DAOS**

[Télécharger les Wentyle](#)
[Télécharger AlnorCAM](#)
[Commander à B2B](#)



Description

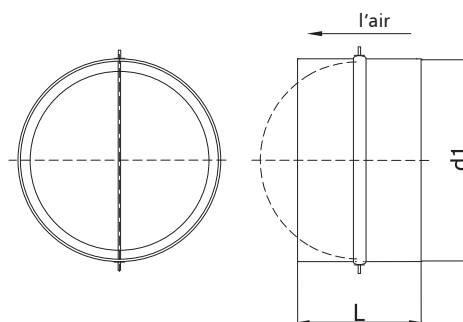
Le registre DAOS est muni des lamelles en aluminium s'ouvrant lors de l'arrivée de l'air dans un sens et se fermant en tirage de retour. Les lamelles sont maintenues en position verticale par un ressort en période d'insuffisance d'air.

Exemple de désignation

Code produit : DAOS- aaa

Type _____
Ød₁ _____

Dimensions



Ød ₁ nom [mm]	L [mm]	poids [kg]
80	88	0,11
100	88	0,14
125	88	0,17
150	88	0,20
160	88	0,21
200	88	0,27
250	128	0,43
315	128	0,54
355	198	0,88
400	198	0,99
450	248	1,39
500	248	1,54

* les diamètres allant à Ø560 mm sont disponibles sur commande.