

Éléments de préfabrication d'extracteur en acier CSQ-PREF/WSQ-PREF

[Télécharger les Wentyle](#)
[Télécharger AlnorCAM](#)
[Commander à AlnorCAM](#)



Description

Les éléments de préfabrication de l'extracteur mural en acier CSQ permettent son montage autonome conformément aux dimensions nécessaires. Pour construire l'extracteur/la sortie, il faut avoir le filet SIA-12,7-12,7 et les boulons WGO.

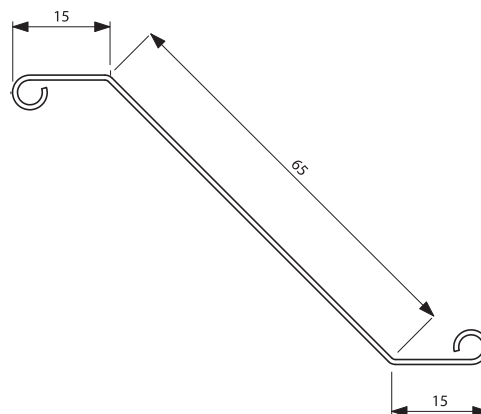
Exemple de désignation

Code produit : OCPA-OCY

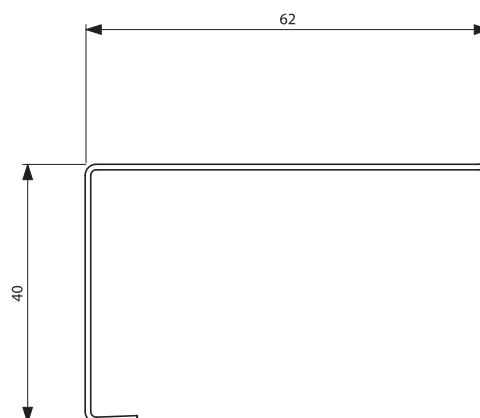
Type _____

Dimensions

Lamelle d'extracteur galvanisé
QPPC



Paroi latérale support d'extracteur
QPRC



Équerre d'extracteur
QNT

