



Descriptif

Les pièces en T COLL sont toujours produites avec les sorties d'un diamètre de 125 mm. Le nombre maximal de sorties dans ce type de pièces en T est 3. La pièce en T COLL est faite en tôle galvanisée. Dimension $\varnothing d_1$, mâle

Exemple d'identification

Code de produit **COLL - 160 - 1 3**

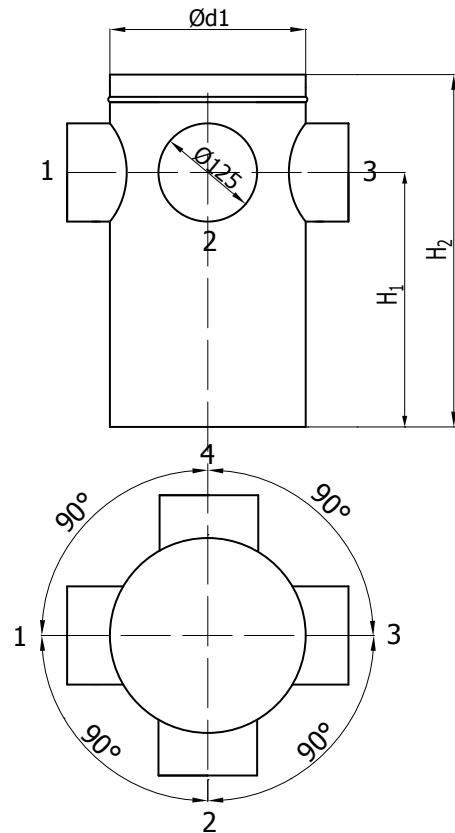
type

$\varnothing d_1$

point de sorties

point de sorties

Dimensions



$\varnothing d_1$	H_1 [mm]	H_2 [mm]
160	250	400
200	250	400
250	250	400
315	250	400
355	250	400
400	250	400
450	250	400
500	250	400
560	250	400
630	250	400