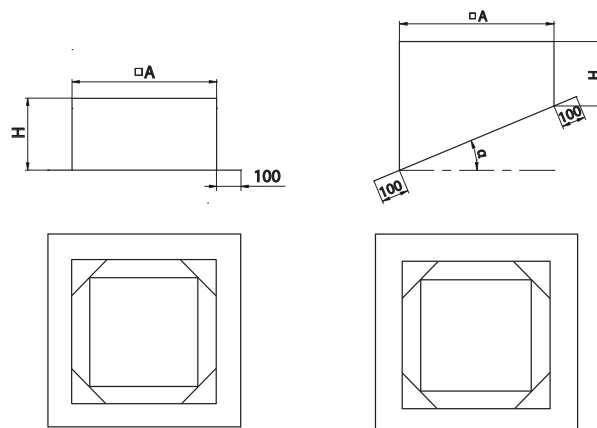




Dimensions



Description

Les socles de toit sont installés sur la surface du toit comme construction de support pour les bordures de toit PD-B1, PD-B2, PD-B3. Ils sont réalisés en tôle rétamée, résistante aux acides ou en aluminium. Ils sont produits en version avec isolement ou sans isolement ainsi que droits ou angulaires.

D'habitude on utilise un isolement de 25 mm ou 50 mm. Les socles de toit angulaires sont destinés à être installés sur des toits en pente.

L'hauteur standard des socles de toit est de 300mm. Il est possible de réaliser également sur commande des socles d'une hauteur quelconque

Isolement:

I - isolé

Exemple de désignation

Code produit : COKD - I - α - $\varnothing d$

type _____
 isolement _____
 angle _____
 grandeur _____

wielkość	$\square A$ [mm]	H [mm]
100	270	500
125	290	500
140	350	500
150	370	500
160	390	500
200	430	500
250	460	500
300	500	500
315	520	500
355	600	500
400	620	500
450	710	500
500	730	500
560	790	500
630	890	500
710	1010	500
800	1090	500
1000	1260	500